

Interpoliacinių analoginės informacijos keitiklių struktūros analizė ir skaičiavimas

A. Marcinkevičius, V. Jasonis

Radio aparatūros katedra, Vilniaus Gedimino technikos universitetas

Aušros Vartų g. 7a, LT – 2600 Vilnius, Lietuva, el.paštas a.marcinkevicius@el.vtu.lt; tel. +370 5 2744768

Įvadas

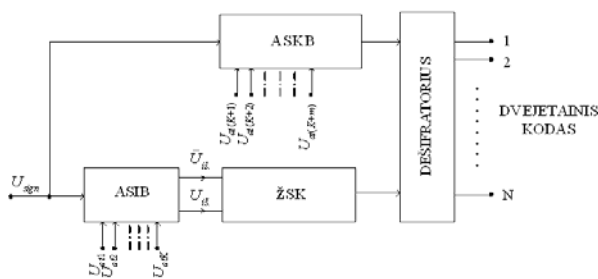
Didžiausia greitimeika pasižymi lygiagrečioji arba tiesioginio lyginimo analoginio skaitmeninio keitiklio (ASK) struktūros [1, 2]. Tokios struktūros trūkumas yra didelis komparatorių skaičius ir su tuo susijusios didelė įėjimo talpa bei naudojamoji galia.

Vienas iš efektyvių komparatorių skaičiaus mažinimo būdų lygiagrečiame ASK yra analoginio signalo interpoliacijos panaudojimas komparatoriaus įėjime. Tokios struktūros naudojamos daugiaskilčiams didelio greičio ASK projektuoti. Juose lygiagrečiosios sąsūkos įtaisais su V formos atgaline perdavimo charakteristika leidžia naudoti vieną ir tą patį komparatorių skirtingose analoginio įėjimo signalo srityse. Taigi komparatoriai visame signalo pasikeitimo diapazone suveikia ne vieną kartą, kaip lygiagrečiame ASK, o keletą kartų [3, 4].

Šio darbo tikslas – sudaryti analitines lygtis interpoliacinių keitiklių dinaminėms ir statinėms charakteristikoms apskaičiuoti ir struktūriniais parametrams nustatyti.

Interpoliacinių keitiklių sandara

Supaprastintoji interpoliacinio keitiklio sandaros schema pateikta 1 pav.



1 pav. Supaprastinta interpoliacinio (sąsūkos) ASK struktūra: ASIB – analoginio signalo interpoliacijos blokas, ASKB – aukščiausiųjų skilčių keitiklių blokas, ŽSK – žemiausiųjų skilčių komparatoriai

Keitiklį sudaro:

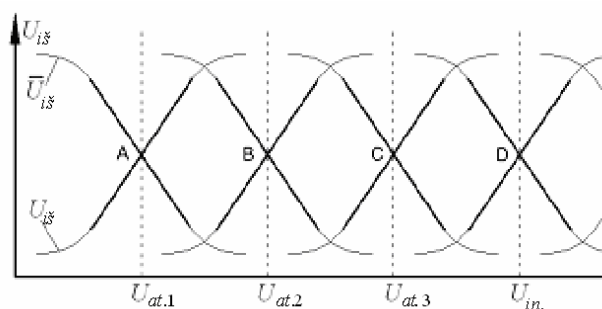
- analoginio signalo interpoliacijos blokas (ASIB), į kurio sudėtį įeina diferencialiniai stiprintuvai, nustatytu

būdu formuojantys V formos perdavimo charakteristiką (2 pav.);

- žemesniųjų skilčių komparatoriai (ŽSK), kurie suveikia charakteristikos A, B, C taškuose, kai ASIB išėjime įtampos lygios ($U_{i\bar{s}} = \bar{U}_{i\bar{s}}$), t.y. kai $U_{i\bar{e}j} = U_{atr.1}$, $U_{i\bar{e}j} = U_{atr.2}$, $U_{i\bar{e}j} = U_{atr.3}$ ir t. t.;

- aukščiausiųjų skilčių komparatorių blokas (ASKB), kuris suveikia kaip ir lygiagrečiame ASK, t.y. kai $U_{i\bar{e}j} = U_{atr.K_i}$ ($U_{atr.K_i}$ yra i – tojo komparatoriaus atraminė įtampa);

- dešifratorius, kurio išėjime formuojamas N skilčių dvejetainis kodas.



2 pav. ASIB perdavimo V formos charakteristika: U_{in} – analoginio signalo įėjimo įtampa; $U_{i\bar{s}}$ – įtampa ASIB išėjime; $U_{at.1}, U_{at.2} \dots U_{at.n}$ – atraminės įtampos

Interpoliacinių ASK analizės ir parametru skaičiavimo klausimai literatūroje mažai nagrinėti. Todėl šio darbo uždavinys – iširti tokių keitiklių interpoliacijos bloko pagrindines dinamines ir statines charakteristikas.

Amplitudinės interpoliacijos bloko (ASIB) dinaminė parametru analizė

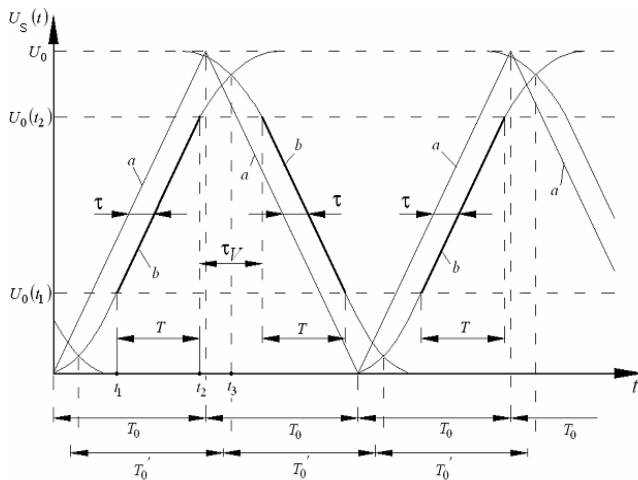
ASIB sudarytas iš keleto tam tikru būdu tarpusavyje sujungtų diferencialinių pakopų, kurios formuoja V formos perdavimo charakteristiką. ASIB grandinių inertiškumas daro esminę įtaką keitiklio dinaminėms parametrams, kurią galima pateikti kaip išėjimo signalo vėlinimo trukmės pastoviąją τ .

Esant sąlygai, kad amplitudinei interpoliacijai bus panaudota tiesinė perdavimo charakteristikos sritis laiko

intervale T (3 pav.), dinaminės paklaidos išraišką vėlinimo sąskaita galima pateikti kaip lygtį:

$$\Delta U(t) = U_S(t) - KU(t - \tau); \quad (1)$$

čia $U_S(t)$ – išėjimo signalas; K – ASIB perdavimo koeficientas tiesinėje charakteristikos dalyje; τ – įėjimo signalo $U(t)$ vėlinimo trukmė.



3 pav. ASIB perėjimo charakteristika: a – ideali; b – reali, T – laiko intervalas, kuriame $U(t)$ tiesė; τ – įėjimo signalo vėlinimo trukmė

Signalų vėlinimas daugiausiai priklauso nuo ASIB schemos talpinių grandinių inertiškumo. Taigi (1) lygtis pereinamosios charakteristikos ($t = T_0 \pm \tau$) išlenkio aplinkoje yra tokio pavidalo:

$$\Delta U(t) = K \left[-2a(t - \tau) - 2a\tau \frac{t}{\tau} \right]; \quad (2)$$

čia $a = \frac{\Delta U}{\Delta t}$ – pereinamosios charakteristikos tiesinės dalies statusas.

ASIB dinaminės paklaidos maksimali vertė atitinka laiko momentą $t_3 = T_0 + \tau$ ir išreiškiama lygtimi

$$\Delta U(t_3)_{\max} = K \frac{2a\tau}{e}. \quad (3)$$

Dinaminės paklaidos didžiausioji vertė ASK negali viršyti žemiausiosios skilties vieneto (kvanto) h , t.y.

$$\frac{\Delta U(t_3)_{\max}}{K} = \frac{2a\tau}{e} \leq h. \quad (4)$$

Laiko intervalas T , kuriame ASIB charakteristika turi būti tiesiška, priklauso nuo ASK skiltiškumo N ir interpoliacijos koeficiento M , t.y. nuo ASIB V formos charakteristikos išsilenkimų skaičiaus.

[5] parodyta, kad

$$T \geq \frac{2^N h}{a(M+1)}. \quad (5)$$

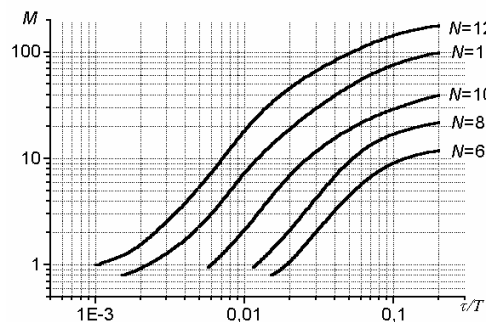
Tada iš (5) ASIB charakteristikos tiesinės dalies statusas

$$a = \frac{2^N h}{T(M+1)}. \quad (6)$$

Iš (4) ir (6) lygčių gausime išraišką interpoliacijos koeficientui apskaičiuoti:

$$M = \frac{2^{N+1} \tau}{e T} - 1. \quad (7)$$

Koeficiento M priklausomybės nuo santykio $\frac{\tau}{T}$ ir ASK skiltiškumo N pateiktos 4 pav.



4 pav. Koeficiento M priklausomybės nuo $\frac{\tau}{T}$ ir N

Analoginio sinusinio signalo, kurio dažnis $f_{c \max}$ ir amplitudė $A = 2^N h$, didžiausia statumo vertė

$$\delta_{\max} \approx \pi f_{c \max} h 2^{N+1}. \quad (8)$$

Ji neturi viršyti ASIB pereinamosios charakteristikos statumo, t.y. $\delta_{\max} \leq a$.

Tada iš (4) ir (8) lygčių gausime ASIB analoginio signalo didžiausiojo spektro dažnio išraišką:

$$f_{c \max} \leq e(2^{N+2} \pi \tau)^{-1}. \quad (9)$$

ASIB pereinamosios charakteristikos tiesinė dalis T paprastai imama nuo $U(t_1) = \frac{1}{4} U_0$ iki $U(t_2) = \frac{3}{4} U_0$.

Būtina sąlyga, kad

$$\tau_V - \tau \leq \frac{T}{4}; \quad (10)$$

čia τ_V – laiko tarpas, kurį b–b perėjimo charakteristikos yra netiesinės.

Pereinamasis procesas laikomas pasibaigusiu, kai ASIB išėjimo signalas atitinka idealų su paklaida, neviršijančia pusės kvanto ($h/2$), įvertinant laiko poslinkį dydžiu τ .

Laiko intervale τ_V dinaminės paklaidos išraiška yra

$$\Delta U(\tau_V) = 2Ka\tau \frac{\tau_V}{\tau}. \quad (11)$$

Iš (11) lygties, kai $\frac{\Delta U(\tau_V)}{K} = \frac{h}{2}$, gausime:

$$\tau_V \leq \tau \ln \frac{4a\tau}{h}. \quad (12)$$

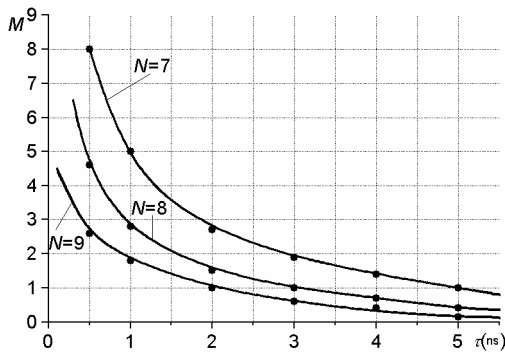
Tada iš (5), (10), (12) lygčių gausime sąsūkos koeficiento išraišką:

$$M \leq \frac{2^{N-2} h}{a\tau \left(\ln \frac{4a\tau}{h} - 1 \right)} - 1. \quad (13)$$

Iš (8) ir (13) lygčių, kai $A=1$, o analoginio signalo dažnio spektras maksimalus, sąsūkos koeficientas

$$M_{\max} = \left[4\pi f_{c \max} \tau \ln \left(\frac{\pi f_{c \max} \tau}{e} \cdot 2^N - 1 \right) \right]^{-1} - 1. \quad (14)$$

5 ir 6 paveikluose pateiktos M ir M_{\max} priklausomybės nuo laiko pastoviosios τ ir analoginio signalo ribinio spektro dažnio, esant skirtingam ASK skiltiškumui.

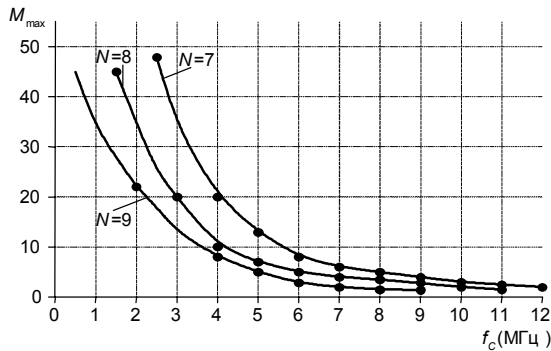


5 pav. Interpoliacijos koeficiento M priklausomybė nuo τ bei skiltiškumo N

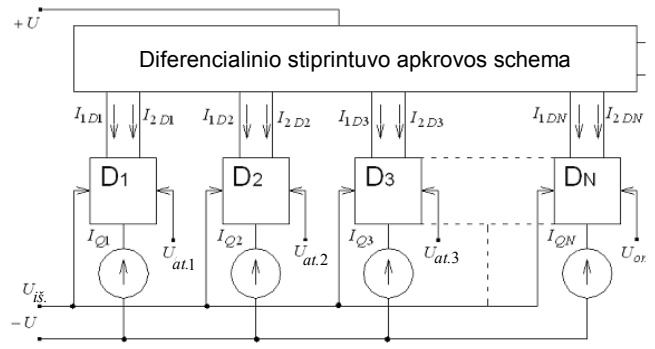
Komparatoriaus suveikimų skaičius kiekvieno ASIB išėjime priklauso nuo sąsūkos koeficiento M , t.y. nuo ASIB perdavimo charakteristikos persilenkimų skaičiaus.

ASIB perdavimo charakteristikų analizė

Interpoliaciniame ASK esminę įtaką analoginio signalo keitimo į kodą tikslumui turi ASIB perdavimo charakteristikos forma ir teisingas diferencialinių pakopų signalo interpoliacijai skaičiaus pasirinkimas. ASIB perdavimo charakteristika formuojama uždedant kiekvienos diferencialinės poros tiesioginį išėjimo signalą ant kitos diferencialinės poros inversinio signalo. ASIB struktūrinės schemos fragmentas pateiktas 7 pav.



6 pav. Grafinės priklausomybės M_{\max} nuo $f_{c \max}$ ir N , kai $\tau=1$ ns



7 pav. ASIB struktūrinės schemos, sudarytos naudojant diferencialines pakopas $D_1, D_2, D_3, \dots, D_N$, fragmentas

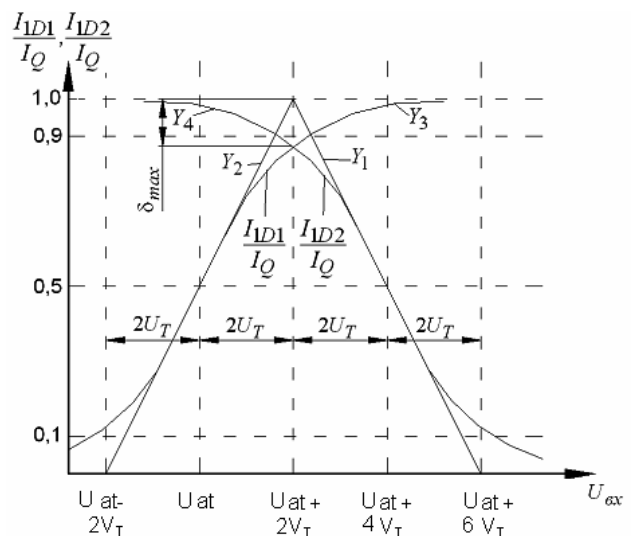
Siekiant nustatyti ASIB išėjimo signalų analitinės išraiškos paklaidas, atlikta dviejų gretimų diferencialinių ASIB pakopų D_1 ir D_2 perdavimo charakteristikų analizė. Idealių (tiesinių) diferencialinių ASIB pakopų y_1, y_2 bei realių $y_3 = \frac{I_{1D1}}{I_Q}, y_4 = \frac{I_{1D2}}{I_Q}$ pakopų perdavimo charakteristikos pateiktos 8 pav. Jų analitinės išraiškas galima užrašyti taip:

$$y_1 = 0,5 \left(1 + \frac{U_{i\acute{e}j} - U_{at}}{2V_T} \right), \quad (15)$$

$$y_2 = 0,5 \left(3 + \frac{U_{i\acute{e}j} - U_{at}}{-2V_T} \right), \quad (16)$$

$$y_3 = \left[1 + \exp \left(-\frac{U_{i\acute{e}j} - U_{at}}{-2V_T} \right) \right]^{-1}, \quad (17)$$

$$y_4 = 2 - \left[1 + \exp \left(\frac{-U_{i\acute{e}j} - U_{at} - 4V_T}{2V_T} \right) \right]^{-1}. \quad (18)$$



8 pav. Diferencialinių pakopų D_1 ir D_2 perdavimo charakteristikos: Y_1, Y_2 – idealios (tiesinės), Y_3, Y_4 – realios (eksponentinės)

Diferencialinės pakopos santykinę srovės paklaidą $\delta = \Delta I_{int} / I_Q$ galima nustatyti pagal skirtumą tarp asimptočių y_1, y_2 ir kreivių y_3, y_4 , t.y.

$$\Delta y_{1,4} = y_1 - y_4 = \Delta y_{2,3} = y_2 - y_3. \quad (19)$$

Didžiausioji paklaida δ_{max} bus esant $U_{i\acute{e}j} = U_{atr} + 2V_T$, t.y.

$$\begin{aligned} \delta_{max} &= 1 - y_3(U_{i\acute{e}j} = U_{at} + 2V_T) = \\ &= 1 - y_4(U_{i\acute{e}j} = U_{at} + 2V_T). \end{aligned} \quad (20)$$

Galima parodyti, kad šios paklaidos nustatymo lygtis tokia:

$$\begin{aligned} \delta &= 0,5 \left\{ \left[1 + \frac{k-1}{Mk} \frac{\Delta U_{at.s.}}{2V_T} \right] - \left[1 + \tanh \left(\frac{k-1}{Mk} \frac{\Delta U_{at.s.}}{2V_T} \right) \right] - \right. \\ &\quad \left. - \left[1 + \tanh \left(\frac{Mk - (k-1)}{Mk} \frac{\Delta U_{at.s.}}{2V_T} \right) \right] \right\}. \end{aligned} \quad (21)$$

(21) lygtyje $U_{at.s.}$ – skirtumas tarp dviejų ASIB gretimų diferencialinių pakopų atraminių įtampų; M – sąsūkos koeficientas (diferencialinių pakopų skaičius ASIB); k – ASIB skaičius ASK.

(21) lygtys parodo, kad analoginio išėjimo signalo transformacijos paklaida priklauso nuo diferencialinės pakopos perdavimo charakteristikos tiesiškumo, diferencialinių pakopų skaičiaus ASIB, atraminių įtampų (įjungiamų į šalia išdėstytų diferencialinių porų įėjimus) skirtumo ir nuo to, keli ASIB yra ASK. Siekiant sumažinti vienų diferencialinių pakopų įtaką kitoms, būtina įvykdyti sąlygą

$$\Delta U_{at} = U_{at.(i)} - U_{at.(i+1)} \geq 4V_T = 4 \frac{KT}{q}; \quad (22)$$

čia ΔU_{at} – skirtumas tarp atraminių ASIB įtampų $U_{at.(i)}$ ir $U_{at.(i+1)}$; $V_T = 4 \frac{KT}{q}$ – temperatūrinis potencialas.

Reikia pabrėžti, kad diferencialinės pakopos nuolatinės srovės poslinkio įtampa V_{op} turi būti mažesnė negu ΔU_{at} .

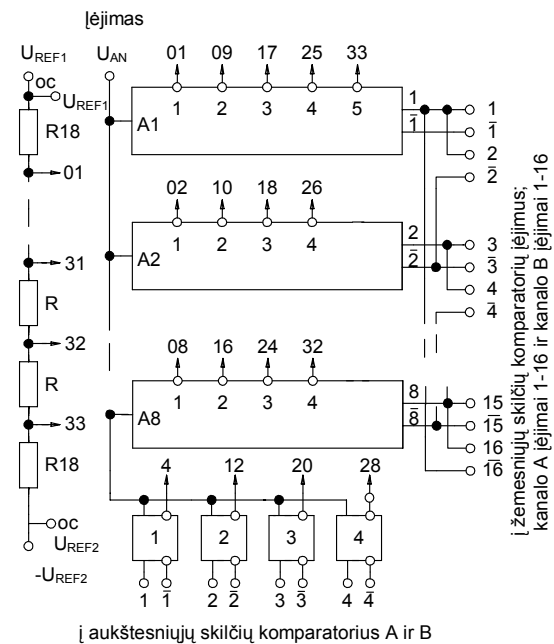
Taigi gautos pagrindinių ASIB parametrų skaičiavimo lygtys interpoliaciniam ASK.

Šešių skilčių ASK analoginio signalo interpoliacijos įtaiso struktūra

Interpoliacijos bloke įėjimo signalas lyginamas su 32 atraminėmis įtampomis lygiais. Jame yra 8 blokai, kiekviename yra 4 interpoliacijos stiprintuvai. Kiekvienas stiprintuvas skirtas vienam interpoliacijos signalo periodui generuoti. Interpoliacinio stiprintuvo, žemesniųjų skilčių stiprintuvų ir jų prijungimo prie atraminio daliklio ir komparatorių struktūrinė schema pateikta 9 pav.

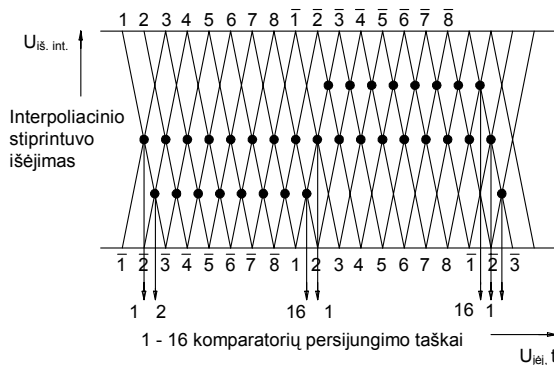
Sąsūkos schemos išėjime formuojami aštuoni parafaziniai signalai, skirti aštuonioms atskaitoms gauti. Likusiems aštuoniems komparatoriams reikia rasti tarpinį lygį tarp dviejų gretimų komparatorių; tam tiesioginis šio komparatoriaus išėjimas prijungiamas prie tiesioginio

gretimo komparatoriaus iš kairės išėjimo, o inversinis prie inversinio gretimo komparatoriaus iš dešinės įėjimo.



9 pav. Interpoliacinių stiprintuvų žemesniųjų ir aukštesniųjų skilčių prijungimas prie atraminio daliklio bei komparatorių

Interpoliacinių stiprintuvų išėjimuose susidarančių įtampų pokyčių diagramos ir susikirtimo taškai 1 – 16 komparatoriams priklausomai nuo įėjimo įtampos pateikti 10 pav. Įtampos formavimo diagramoje gavome 65 susikirtimo taškus, būtinus šešių skilčių ASK išėjimo kodui formuoti.



10 pav. Interpoliacinio ASK išėjimo įtampos formavimo diagrama

Interpoliacinio išėjimo stiprintuvo išėjime formuojasi bangos formos signalas. Šios bangos diferencialinių signalų susikirtimo taškai parodo analoginio įėjimo signalo verčių sutapimą su atitinkamomis atraminio signalo vertėmis.

Gretimuose interpoliaciniuose stiprintuvuose signalo bangos ir susikirtimo taškai skirsis faze (10 pav.).

Pirmasis interpoliacinis stiprintuvas nuo kitų skiriasi tuo, kad jame yra dar viena diferencialinė pora su penkiais atraminiais lygiais.

Teorinio tyrimo rezultatai ir pasiūlyti schemotechniniai sprendimai panaudoti 6 skilčių interpoliaciniam ASK, kurio analoginio signalo

diskretizacijos dažnis 300 MHz, projektuoti. Žemesniųjų ASK skilčių kanale panaudoti aštuoni ($k=8$) ASIB, kurių kiekvieno interpoliacijos koeficientas $M=4$. Diferencialiniai ASIB išėjimai per interpoliacijos schemą prijungti prie dviejų komparatorių. Iš viso žemesniųjų skilčių kanale panaudoti 32 strobuojamieji komparatoriai. Aukštesniųjų skilčių kanalai sudaryti iš keturių dvipakopių komparatorių.

Komparatoriai sinchronizuojami tam tikru būdu: prijungiami prie žiedinės logikos schemos, kuri sujungta su žemesniųjų ir aukštesniųjų skilčių šifrotoriumi.

Interpoliacijos principo taikymas leido gerokai sumažinti ASK vartojamąją galią ir komponentų skaičių luste.

Išvados

1. Atlikta komparatorinių interpoliacinių keitiklių dažnių ir tikslumo charakteristikų analizė ir teorinis įvertinimas.

2. Sudarytos lygtys, pagal kurias galima apskaičiuoti diferencialinių porų skaičių interpoliaciniame įtaise ir interpoliacinių įtaisų skaičiaus priklausomybę nuo keitimo skiltiškumo ir maksimalaus analoginio signalo spektro dažnio.

3. Teorinio skaičiavimo metodika panaudota plačiajuosčiam 6 skilčių interpoliaciniam ASK projektuoti.

300 MHz keitiklio su analoginio signalo interpoliacija mažesnė vartojamoji galia ir mažesnis komponentų skaičius luste, palyginti su lygiagrečiosios struktūros ASK, nesant signalo interpoliacijos.

Literatūra

1. **Марцинкявичюс А.** Расчёт параметров свёрточных преобразователей аналоговой информации // Электроника и связь. – Киев, 2003. – № 18. – С. 58 – 61.
2. **Marcinkevičius A., Poviliauskas D.** Modelling of Transistional Processts in Comparator Circuits of the Microwave band ADC//Электроника и связь. – Киев, 2002. – № 17. – С. 75 – 79.
3. **Van de Grift R. Rutten.** Iv. An 8-bit Video ADC incorporating Folding and Interpolation Techniques//IEEE Journal of Solid – State Circuits. – 1987. – Vol. SC – 22. – № 6. – P. 944 – 953.
4. **Волгин Л. И., Зарунин А. И.** Устройство амплитудной свёртки для АЦП // Цифровая информационно измерительная техника. – Пензенский политехнический институт, 1985. – Вып 15. – С. 117 – 122.
5. **Макров В.** Структурная оптимизация параллельных сверхбыстродействующих АЦП // Радиоэлектроника.– Каунас. - 1993. - Т. 93, № 1.– С. 125 – 132.

Pateikta spaudai 2003 09 18

A. Marcinkevičius, V. Jasonis. Interpoliacinių analoginės informacijos keitiklių struktūros analizė ir skaičiavimas // Elektronika ir elektrotechnika. – Kaunas: Technologija, 2003. – Nr. 7 (49). – P. 30 - 34.

Pateikti interpoliacinių (šasūkos) ASK dinamių ir statinių charakteristikų tyrimo ir skaičiavimo rezultatai. Sudarytos analitinės lygtys, skirtos interpoliacinio keitiklio pagrindiniams struktūriniais parametrams nustatyti priklausomai nuo keitiklio skiltiškumo ir analoginio įėjimo signalo spektro pločio. Vienas iš efektyvių komparatorių skaičiaus mažinimo būdų lygiagrečiame ASK yra analoginio signalo interpoliacijos panaudojimas komparatorių įėjime. Interpoliaciniame ASK esminę įtaką analoginio signalo keitimo į kodą tikslumui turi ASIB perdavimo charakteristikos forma ir teisingas diferencialinių pakopų skaičiaus signalo interpoliacijai pasirinkimas. Teorinio tyrimo rezultatai ir pasiūlyti schemotechniniai sprendimai panaudoti 6 skilčių interpoliaciniam ASK, kurio analoginio signalo diskretizacijos dažnis 300 MHz, projektuoti. Interpoliacijos principo taikymas ASK leido gerokai sumažinti komponentų skaičių luste ir vartojamąją galią, palyginti su lygiagrečiosios struktūros ASK, nesant signalo interpoliacijos. Il. 10, bibl. 5 (lietuvių kalba; santraukos lietuvių, anglų ir rusų k.).

A. Marcinkevičius, V. Jasonis. Analysis and calculation of the interpolating transformer's structure of analogical information // Electronics and Electrical Engineering. – Kaunas: Technologija, 2003. – No. 7 (49). – P. 30 - 34.

There are presented the results of researching and calculation of dynamic and precision characteristics of interpolating (convolution) ADC. There are made analytic equations to definite the main structural parameters of the interpolating transformer, depending on the number of cells of the transformer, and the width of spectrum of the entry signal. One of the most effective means to minimize the number of comparators in the parallel ADC is to use signal interpolation in the entry into the comparator. In the interpolating ADC, the form of IBAS transmission characteristic and choosing right numbers of differential stages to interpolate the signal have had the basic influence for the precision of the analogical signal transformation into codes. The results of the theoretic research and scheme decisions are used to project the 6-cell interpolating ADC with the digitisation frequency 300 MHz of the analogical signal. The use of interpolating principle in the ADC has allowed a considerable decrease of the number of components in the chip and the power consumption. IBAS – Interpolating block of Analogical signal. Ill. 10, bibl. 5 (in Lithuanian; summaries in Lithuanian, English, Russian).

A. Марцинкявичюс, В. Ясонис. Анализ и расчёты структуры интерполяционных преобразователей аналоговой информации // Электроника и электротехника. – Каунас: Технологія, 2003. – №. 7 (49). – С. 30 - 34.

Предложены результаты исследований и расчётов динамических и статических характеристик интерполяционных (свёрточных) АЦП. Предложены аналитические уравнения для определения основных структурных параметров интерполяционного преобразователя в зависимости от количества ячеек интерполяции и ширины спектра входного аналогового сигнала. Одним из способов уменьшения числа компонент в параллельном АСК является использование интерполяции аналогового сигнала на входе компараторов преобразователя. В интерполяционном АЦП основное влияние на точность преобразования аналогового сигнала в код имеет форма передаточной характеристики блока интерполяции и правильный подбор дифференциальных ступеней для интерполяции сигнала. Использование интерполяционного принципа в АЦП позволило значительно уменьшить количество компонентов в кристалле и потребляемую мощность. Ил. 10, библи. 5 (на литовском языке; рефераты на литовском, английском и русском яз.).

