

## Elektroninių sistemų integravimo ypatumai

P. Balaišis, A. Besakirskas, N. Dobelinskas, P. Tervydis

Elektronikos inžinerijos katedra, Kauno technologijos universitetas,

Studentų g. 50, LT-3031 Kaunas, Lietuva, tel. (8-27) 351389; el. p. Almantas.Besakirskas@stud.ktu.lt

### Integravimo požymiai

Tobulinant ir jungiant elektroninių sistemų (ES) funkcijas, jomis siekiamus tikslus, tenka plėsti tam skirtų priemonių struktūras, optimizuoti komponentų sąsajas, nuolat keisti struktūras ir sąsajas – jas valdyti. Pavyzdžiui, viename iš naujausių bombonešių B-2 veikia 162 kompiuteriai. Jame veikiančių ES gerokai daugiau. Daugelis sistemų yra integruotos. Ne mažiau tokių sistemų naudojama ir gamybai valdyti, informacijai kaupti, analizuoti ir laikyti. Tačiau kiekvienu atveju nurodomi skirtingi integracijos požymiai. Tiriant integruotą ES (IES) efektyvumą, būtina tiksliau apibūdinti integracijos požymius.

Integruoti galima:

- poreikius, galimybes, funkcijas ir kitus atributus,
- priemones (įtaisus, procesus), jų sąveikas.

Pirmuoju atveju nurodoma tik aprėptis, neatspindint sąsajų komponentų viduje ir tarp jų. Todėl gauta komponentų visuma nebūtinai yra sistemų visuma ir nebūtinai sistema, juo labiau nebūtinai integruota sistema. Viduje nesusistemintų komponentų visuma – tai kompleksas ar kompleksas, susistemintų – sistemų kompleksas ar kompleksas. Susistemintus viduje nesusistemintų komponentų visumą, gaunama maža, didelė, labai didelė ar ypač didelė sistema. Tik atitinkamai susistemintus sistemų visumą galima gauti IES, ir tai ne visada.

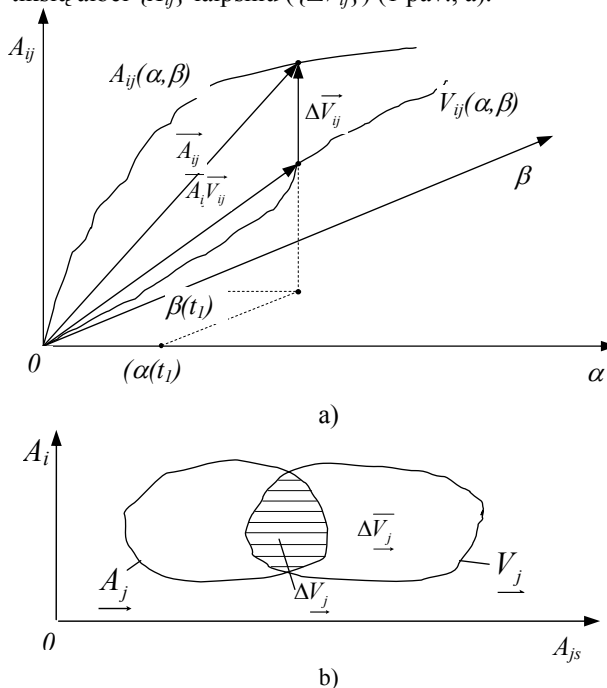
Jei integruota vadintume ne įterptą į kitą sistemą ar kaip nors kitaip prie jos prijungtą sistemą, o tik atitinkamai susietą jų visumą, tai galėtume suformuluoti pagrindinius reikalavimus IES. Vienas iš pagrindinių reikalavimų – bendri sistemų tikslai – tai ir bendri tikslai, ir iš žemesnio lygio sistemų tikslų sudaryti integriniai tikslai. Tačiau ar to pakanka, kad susidarytų IES? Bendras elektroninių įtaisų (EI) gamybos sistemų tikslas galėtų būti gera šių įtaisų kokybė. Tačiau šios sistemos galėtų neturėti jokių tarpusavio sąsajų ir būti visiškai autonomiškos. Daugiatikslio valdymo sistema taip pat dar nebūtinai integruota. Kitas būtinas IES atributas – bendras valdymas, kartais tai integruotas valdymas. Sistemos, kuri nesiekia bendrų tikslų, nederėtų vadinti bendro valdymo sistema. Tikslų bendrumas sąlygoja sąsajas tarp žemesniojo ir aukštesniojo lygių būtinumą. Todėl IES galima būtų sudaryti tik iš dviejų ES (žemesniojo ir aukštesniojo lygių). Kai žemesniojo lygio sistemų skaičius didėja, susidaro centralizuota IES.

Bendri tikslai ir bendras valdymas – tai tik patys būtinausi IES atributai. Labiau integruojant IES, susidaro bendra įtaisų visuma, bendri veikimo algoritmai, bendra programinė įranga, bendros duomenų bazės, struktūros, bendri procesai, bendros valdymo priemonės, bendras dirbtinis intelektas ir kt. Gaunamos adityvių ir integruotų verčių, ir integruotų (centralizuotai valdomų ir realizuojamų per bendras magistrales) sąsajų agregatinės ir modulinės ES. Formuluojamos „visiškos integracijos“ ir „integracijos laipsnio“ sampratos. Pagrindinis integracijos tikslas – maksimalus IES efektyvumas.

IES – sudėtingų ES (SES) dalis. Ne visos SES yra IES. Kai kurios sudėtingos struktūros ar (ir) sudėtingos elgsenos SES gali būti ir neintegruotos. IES iš kitų SES išskiria sąsajos tarp sistemų (horizontalios ir (arba) vertikalios) ir bendras valdymas.

### IES efektyvumo rodikliai

Bet kurios  $j$ -osios sistemos ( $S_j$ ), kaip ir apskritai bet kurio  $E_L$  efektyvumas [1] apibūdinamas jos būsenų aibės  $\{B_{ij}\}$  arba veiklos rezultatų aibės (vertės)  $\{V_{ij}\}$  pritikties tikslų aibe  $\{A_{ij}\}$  laipsniu ( $\{\Delta V_{ij}\}$ ) (1 pav., a).



1 pav. Grafinis  $i$ -ojo efektyvumo rodiklio pavaizdavimas ( $\alpha$  ir  $\beta$  - pirminiai vertės modelio parametrai)

$\alpha$  ir  $\beta$  parametrai dažnai yra laiko funkcijos. Todėl bet kuriuo laiko momentu  $t_i$

$$A_{ji}(t_i) = f_A(\alpha(t_i), \beta(t_i), t_i) \quad (1)$$

ir

$$V_{ji}(t_i) = f_V(\alpha(t_i), \beta(t_i), t_i), \quad (2)$$

o

$$\Delta V_{ji}(t_i) = A_{ij}(t_i) - V_{ij}(t_i). \quad (3)$$

Kai IES efektyvumas apibūdinamas dviem statistiniais rodikliais ( $i$ -uoju ir  $s$ -uoju), o tikslų ir verčių aibės bet kuriuo laiko momentu  $t_j$  yra  $\underline{A}_j$  ir  $\underline{V}_j$ , tada šios sistemos pritikties poreikiams laipsnis

$$\Delta V_j(t_j) = P[A_{ji}(t_j) \cap V_j(t_j)]. \quad (4)$$

$A_{ji}$  ir  $A_{js}$  galėtų būti  $i$ -osios bei  $s$ -osios ES tikslai,  $V_{ji}$  ir  $V_{js}$  – jų vertės, o  $A_j$  ir  $V_j$  IES tikslai ir vertės.

Tačiau  $\Delta V_j(t)$  – momentinis IES efektyvumas, kuris neapibūdina jos pritikties poreikiams laipsnio per visą eksploatacijos laikotarpį  $t' \div t''$ . Be to, būtina įvertinti ir momentinio efektyvumo nuvertėjimo funkciją  $D(t)$  šiuo laikotarpiu. Todėl vidutinis IES efektyvumas

$$\Delta \overline{V}_j = \frac{\int_{t'}^{t''} \Delta V_j(t) D(t) dt}{t'' - t'}. \quad (5)$$

Kai IES sudaryta iš  $H$  hierarchinių lygių, valdymo tikslai yra bendri ir kiekviena  $i$ -oji  $h$ -ojo lygio sistema  $S_{hi}$  siekia savo tikslų, tada visos IES efektyvumas

$$E_{IES}(t) = f[\{E_{Shi}(t)\}, \{E_{Yh \rightarrow (h+1)i}(t)\}, t]; \quad (6)$$

čia  $E_{Shi}(t)$  –  $i$ -osios  $h$ -ojo lygio ES efektyvumas laiko momentu  $t$ ;  $E_{Yh \rightarrow (h+1)i}(t)$  –  $i$ -osios  $(h+1)$ -ojo lygio sistemos valdymo iš  $h$ -ojo lygio efektyvumas laiko momentu  $t$ . Jei  $i$ -oji  $h$ -ojo lygio ES yra trumpo vienkartinio panaudojimo ir jos būsenos nesuderinamos, tai

$$E_{Shi}(t) = \sum_{j=1}^{N_b} P_{Shij}(t) E_{Shij}(t); \quad (7)$$

čia  $P_{Shij}(t)$  –  $i$ -osios  $h$ -ojo lygio ES  $j$ -osios būsenos tikimybė laiko momentu  $t$ ;  $E_{Shij}(t)$  – šios sistemos efektyvumas, kai ji yra  $j$ -osios būsenos;  $N_b$  – ES nesuderinamų būsenų skaičius. Kai IES sudarančių  $M$  sistemų efektyvumai yra adityvūs, tada

$$E_{IES}(t) = \sum_{i=1}^M P_{Shi}(t) E_{Shi}(t); \quad (8)$$

čia  $P_{Shi}(t)$  – tikimybė, kad  $i$ -oji  $h$ -ojo lygio ES veiks laiko momentu  $t$ . Jei sistemos yra ilgo vienkartinio panaudojimo, tai

$$E_{Shi}(t, t+t_0) = \sum_{i=1}^M [P_{Shi}(t, t+t_0) E_{Shi}(t) + \int_t^{t+t_0} E_{Shi}(x_i) dx_i]; \quad (9)$$

čia  $t_0$  –  $i$ -osios sistemos naudojimo trukmė;  $P_{Shi}(t, t+t_0)$  – tikimybė, kad sistema veiks visą laikotarpį  $t \div t+t_0$ ;  $E_{Shi}(x_i)$

– šios sistemos efektyvumo priklausomybė nuo veikimo trukmės ( $x_i$ ).

Tada, kai visos ES atlieka tą pačią užduotį (siekia to paties tikslo) ir būtinai ją įvykdys, jei bent viena iš jų veiks:

$$E_{IES}(t) = 1 - \prod_{i=1}^M [1 - P_i(t)]; \quad (10)$$

čia  $P_i(t)$  –  $i$ -osios ES negendamumo tikimybė. Kai visos ES vykdo skirtingas užduotis ir įvykdžius šias užduotis bus įvykdyta IES bendra užduotis

$$E_{IES}(t) = \prod_{i=1}^M P_i(t). \quad (11)$$

Išskirdami atskirai ES bei jų sąsajas (informacijos ir valdymo priemonės) ir kiekvienos jų efektyvumą apibūdinami užduočių įvykdymo tikimybėmis, gautume, kad

$$E_{IES}(t) = P_{IES}(t) = \prod_{i=1}^N P_{ui}(t) \prod_{j=1}^{N_j} P_{uj}(t) \prod_{S=1}^{N_S} P_{uYS}(t); \quad (12)$$

čia  $P_{ui}(t)$ ,  $P_{uj}(t)$  ir  $P_{uYS}(t)$  – tikimybės, kad  $i$ -oji sistema,  $j$ -oji informacinė bei  $S$ -oji valdymo priemonė laiko momentu  $t$  įvykdys savo užduotis;  $N$ ,  $N_j$  ir  $N_S$  – ES bei tarp jų esančių informacijos ir valdymo priemonių skaičiai. Tada, kai veikiančios priemonės tikrai vykdo užduotis,

$$E_{IES}(t) = \prod_{i=1}^N P_i(t) \prod_{j=1}^{N_j} P_{Yj}(t) \prod_{S=1}^{N_S} P_{YS}(t); \quad (13)$$

čia  $P_{Yj}(t)$  ir  $P_{YS}(t)$  –  $i$ -osios valdymo priemonės negendamumo laiko momentu  $t$  tikimybės.

Norint išskirti dviejų lygių centralizuotos, išskirstytos, susidedančios iš tas pačias funkcijas atliekančių sistemų IES centrinio valdymo efektyvumą (kai sąsajos tarp sistemų yra nevaldomos), galima užrašyti, kad

$$E_{IES}(t) = \left\{ 1 - \prod_{i=1}^{N_z} [1 - P_{ui}(t)] E_{Yi}(t) \right\} \times \prod_{j=1}^{N_j} P_{uj}(t) \prod_{s=1}^{N_S} P_{uYS}(t); \quad (14)$$

čia  $P_{uc}(t)$  – tikimybė, kad centrinė ES laiko momentu  $t$  įvykdys savo užduotį;  $N_z$  – žemesniojo lygio ES skaičius;  $E_{Yi}(t)$  –  $i$ -osios žemesniojo lygio ES valdymo iš centrinės sistemos efektyvumas laiko momentu  $t$ :

$$E_{Yi}(t) = \frac{1 - P'_{ui}(t)}{1 - P_{ui}(t)}; \quad (15)$$

čia  $P'_{ui}(t)$  –  $i$ -osios ES užduoties įvykdymo tikimybė, kai šią sistemą valdo centrinė sistema.

Kai visos žemesniojo lygio sistemos vykdo skirtingas funkcijas (analogiškai (11)),

$$E_{IES}(t) = \prod_{i=1}^{N_z} \{ 1 - [1 - P_{ui}(t)] E_{Yi}(t) \}$$

$$\prod_{j=1}^{N_j} P_{uj}(t) \prod_{s=1}^{N_s} P_{us}(t) P_{uc}(t). \quad (16)$$

Jei  $i$ -ajai sistemai būdingas atkaklumas ir ji yra autonomiška kitų sistemų atžvilgiu, tai

$$P_{ui}(t) = P_i(t) E_o(t) + Q_i(t) P_A(t) E'_i(t); \quad (17)$$

čia  $E_o(t)$  – veikiančios ES efektyvumas laiko momentu  $t$ ;

$$Q_i(t) = I - P_i(t); \quad (18)$$

$P_A(t)$  – tikimybė, kad laiko momentu  $t$  sugedus ES, naudojant atkaklumo galimybes, pavyks baigti vykdyti (arba įvykdyti iš naujo) užduotį;  $E'_i(t)$  –  $i$ -osios ES efektyvumas, kai vykdoma jos užduotį laiko momentu  $t$  tenka pasinaudoti atkaklumą užtikrinančiomis priemonėmis.

Kaip ir 1 pav., b, pateiktu atveju  $i$ -osios sistemos vertė gali įgyti vieną iš  $V_i$  realizacijų, o centrinė ES – garantuoti valdymą  $A_c$  realizacijų. Todėl tikimybę  $P'_{ui}(t)$  gausime tik tada, kai susidarys  $\Delta V_i$  realizacijos. Jei matytume, jog visų  $V_i$  realizacijų tikimybės vienodos, galėtume teigti, kad  $E_{Y_i}(t)$  efektyvumo tikimybė

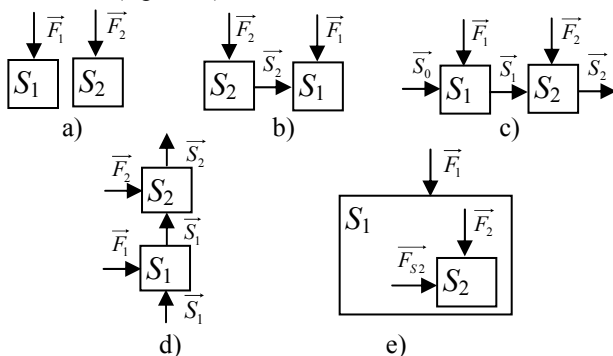
$$P[E_{Y_i}(t)] = \frac{Q_{\Delta V}}{Q_V}; \quad (19)$$

čia  $Q_{\Delta V}$  ir  $Q_V - \Delta V_i$  ir  $V_i$  realizacijų užimami plotai. Todėl (14) formulė tinka tik tada, kai  $P[E_{Y_i}(t)] = 1$ . Kitais atvejais IES efektyvumas bus mažesnis.

Iš pateiktų efektyvumo rodiklių matyti, kad IES efektyvumas priklauso nuo to, kaip atskiros sistemos integruotos į visumą, kokias užduotis jos vykdo, kaip jos valdomos bei kiek jos išskirstytos. Todėl tenka tirti jų integravimo ypatumus.

### Nesusistemintos sistemų aibės

Bene mažiausią aibę sudaro dvi ES. Jos gali būti sugretintos (2 pav., a), sujungtos viena su kita (2 pav., b), sujungtos į kompleksą (2 pav., c ir 2 pav., d), ar įterptos viena į kitą (2 pav., e).



2 pav. Nesusistemintos dviejų sistemų aibės

Kadangi visiškai nieko bendra tarpusavyje neturinčias sistemas skirstyti į aibes yra beprasmiška, tai šios sistemos

turėtų būti kuo nors artimos. Jas galėtų sieti tikslai, atliekamos funkcijos ir kt. Sugretintos sistemos dažnai turi bendrų tikslų, pvz., spausdintinių mazgų gamybos ir jų kokybės kontrolės sistemos. Abi jos siekia aukštesnės gaminių kokybės, tačiau yra veikiamos skirtingų aplinkų (vektorių  $\vec{F}_1$  ir  $\vec{F}_2$ ) ir autonomiškai valdomos. Kai jų įtaka gamybos efektyvumui ( $\varphi_1(t)$  ir  $\varphi_2(t)$ ) yra adityvi,

$$E_{\Sigma}(t) = \varphi_1(t) + \varphi_2(t), \quad (20)$$

o kitais atvejais –

$$E_{\Sigma}(t) = f[\varphi_1(t), \varphi_2(t), t]. \quad (21)$$

Viena su kita sujungtos sistemos (2 pav., b) veikia panašiai kaip ir sugretintos, tačiau pirmosios iš jų aplinką sudaro ne tik aibė  $\vec{F}_1$  veiksmų, bet ir  $S_2$  sistemos išėjimo atributų aibė  $\vec{S}_2$ .

Į kompleksą sujungtos sistemos gali turėti ne tik bendrus tikslus, bet ir kartu atlikti išsiaiškintą funkcijų (procesų) visumą (pvz., spausdintinių mazgų gamybos). Kiekvienos  $i$ -osios sistemos išėjimo atributų aibė  $\vec{S}_i$  yra kitos  $i+1$ -osios sistemos išoriniai veiksniai nepriklausantys nuo  $S_{i+1}$  būsenos. Jei šios sistemos gamybos objektų požiūriu susietos vertikalčiai (aukštesnio lygio sistema iš žemesnio lygio sistemos produkto daro aukštesnio lygio produktą) (2 pav., d), tai jų vertės dažniausiai būna neadityvios.

Įterptos sistemos (2 pav., e) aplinką dažniausiai lemia sistemos, į kurią ji įterpta, aplinka ( $\vec{F}_1$ ) bei tos sistemos sudaroma aplinka ( $\vec{F}_{S1}$ ).  $S_2$  sistemos įėjimo ir išėjimo atributai susieti su  $S_1$  sistemos atributais. Šios sistemos gali turėti bendrų atributų (duomenų bazių, jutiklių ir kt.). Įterpta sistema nebūtinai priklauso nesusistemintų sistemų aibei.

Didinant nesusistemintų sistemų aibę bei jas siejant įvairiomis sąsajomis, galima gauti daugybę derinių. Vienas jų – ES tinklas. Dažniausiai tokie būna įvairūs telekomunikacijų tinklai, tarp jų ir interneto tinklas. Jame visiškai nėra centralizuoto valdymo, bendrų tikslų arba jie neesminiai. Tai nereiškia, kad, pasinaudojant interneto tinklu, negalima sukurti IES. Atskira jo dalis gali būti integruota sistema. Tada ji galima būtų vadinti IES tinklu.

### Integravimo būdai

Kaip jau buvo minėta, pagrindiniai (būtinai) išskirtiniai IES bruožai – bendri (integruoti) tikslai ir bendras (integruotas) valdymas. Tačiau galimi ir kiti bruožai:

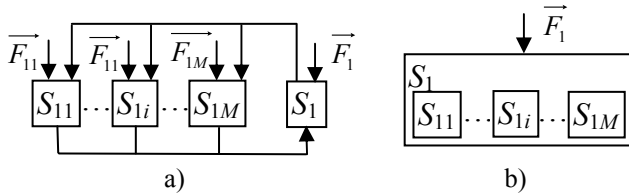
- integruotos vertės;
- integruotos funkcijos;
- integruotos struktūros;
- integruotos sąsajos;
- integruoti informacijos srautai ir masyvai;
- integruoti valdymo algoritmai ir procesai;
- integruotas dirbtinis intelektas;
- integruota programinė įranga ir kt.

Vertės ir funkcijų integravimo ypatumai nagrinėjami [2, 3].

Struktūriniu požiūriu taip pat išskiriamos įvairios IES, tarp jų:

- horizontaliai integruotos;
- vertikaliai integruotos;
- išsišakojančios ir kt.

Horizontaliai integruotos ES (3 pav.) gali turėti autonomiškas aplinkas (3 pav., a) arba bendrą aplinką (būti įterptos į valdančiąją sistemą) (3 pav., b). Tai dviejų hierarchinių valdymo lygių sistemos.



3 pav. Horizontaliai integruotų ES struktūros

Iš 3 pav. matyti, kad kartais literatūroje [4] vartojamos „decentralizuotos sistemos“, „decentralizuoto valdymo sistemos“ sąvokos nėra visiškai korektiškos. Jei

$$\underline{A}_{li} \notin \underline{A}_1; \underline{V}_{li} \notin \underline{V}_1; \underline{Y}_{li} \notin \underline{Y}_1 \quad (22)$$

(čia  $\underline{Y}_{li}$  ir  $\underline{Y}_1$  -  $li$ -osios ir 1-osios sistemų valdymo poveikių aibės), tai ir

$$\underline{S}_{li} \notin \underline{S}_1. \quad (23)$$

Galėtų būti tik iš dalies decentralizuotos (iš dalies integruotos) IES. Jose

$$\underline{A}'_{li} \in \underline{A}_{li} \text{ ir } \underline{A}''_{li} \in \underline{A}_{li}. \quad (24)$$

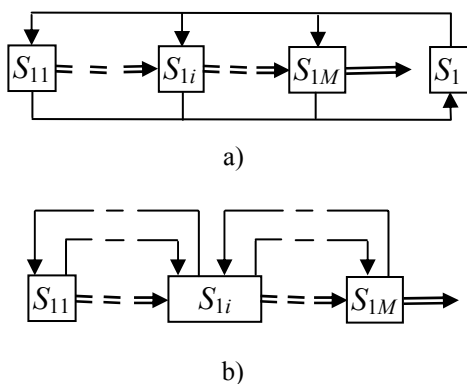
Todėl ir

$$\underline{Y}'_{li} \in \underline{Y}_{li} \text{ bei } \underline{Y}''_{li} \in \underline{Y}_{li}. \quad (25)$$

Tačiau

$$\underline{Y}'_{li} \in \underline{Y}_1, \text{ o } \underline{Y}''_{li} \notin \underline{Y}_1. \quad (26)$$

Kai integruojamas M ES kompleksas (4 pav., a), gali susidaryti ir kitokia horizontalaus integravimo schema (4 pav., b).



4 pav. M sistemų komplekso integravimo variantas

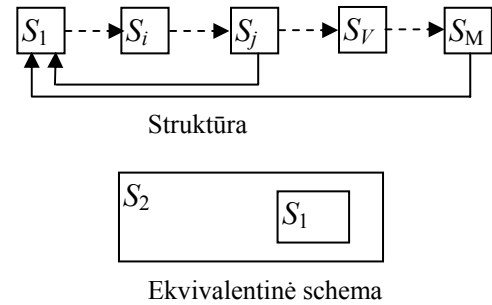
Šiuo atveju (4 pav., b) taip pat galima sudaryti bendrus tikslus ir bendrą, tačiau iš skirtingų vietų atliekamą polivaldymą.

$$\underline{Y}'_{11} \in \underline{Y}'_{12} \in \dots \in \underline{Y}'_{li} \in \dots \underline{Y}'_{1(M-1)} \quad (27)$$

ir (arba)

$$\underline{Y}''_{1M} \in \underline{Y}''_{1(M-1)} \in \dots \in \underline{Y}''_{li} \in \dots \underline{Y}''_{12}. \quad (28)$$

Kai (27) ir (28) sąlygos netenkinamos, tada sunku būtų teigti, kad, sujungiant ES, sudaroma IES. Tokias sąsajas galima pastebėti linijinės struktūros informacijos perdavimo ir kai kuriose kitose grandyse. Atskiras horizontalaus integravimo atvejis – dviejų valdymo kontūrų IES (5 pav.).



5 pav. Dviejų valdymo kontūrų IES

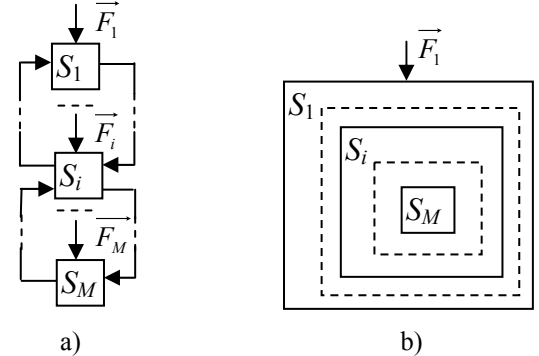
Jei 3 pav., a, pateiktos IES efektyvumui įvertinti galima būtų naudoti (6) ÷ (17) formules, tai 4 pav., b, pateiktos IES kiekvienos tolesnės grandies valdymo efektyvumas priklausytų nuo prieš ją esančių grandžių valdymo efektyvumo, t.y.

$$E_{y1}(t) \rightarrow E_{y2}(t) \rightarrow \dots \rightarrow E_{yM}(t). \quad (29)$$

$$P_{uy1}(t) = f[P_{uy2}(t), t]; \dots P_{uy(M-1)}(t) = f[P_{uyM}(t), t]. \quad (30)$$

Akivaizdu, kad šie efektyvumo vertinimo ypatumai būdingi ir interneto tinklui, kuris gali būti ne tik ES ar IES kompleksas, kartais – kompleksas, bet (atitinkamai organizavus jo dalį) ir IES. Pastaruoju atveju sąsajas tarp ES (IES) (informacijos ir valdymo grandis) pakeis atskiros šio tinklo dalys, todėl  $\{E_{yt}(t)\}$  lems šio tinklo funkcionavimo ypatumai.

Vertikaliai integruotos ES (6 pav.) taip pat gali turėti autonomiškas aplinkas (6 pav., a) arba bendrą aplinką (6 pav., b) ir būti įterptos.



6 pav. Vertikaliai integruotos ES struktūros 6 pav., b, pateiktas variantas nuo 2 pav., c, pateikto skiriasi tuo, kad

$$\underline{A}_M \in \dots \in \underline{A}_i \in \dots \underline{A}_1 \quad (31)$$

ir

$$\underline{Y}_M \in \dots \in \underline{Y}_i \in \dots \underline{Y}_1. \quad (32)$$

Todėl

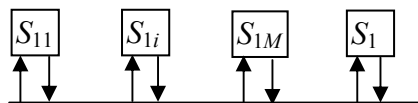
$$E_i(t) = f[E_M(t), \dots, E_{i+1}(t), t]. \quad (33)$$

6 pav., b, pateiktoje struktūroje

$$S_M \in S_{M-1} \in \dots \in S_i \in \dots \in S_1. \quad (34)$$

Atskiras vertikaliai integruotų ES atvejis – išsišakojančiosios hierarchinės IES [3]. Būtina pažymėti, kad išsišakojančioji hierarchinė struktūra nėra pakankama sąlyga, kad būtų IES. Dar sudėtingiau vertinti poliintegruotų (turinčių keletą skirtingų aukščiausių valdymo lygių) ES efektyvumą.

Integruotų sąsajų IES pavyzdys – tarpusavyje susietos sistemos su bendra magistrale (7 pav.).



7 pav. Integruotų sąsajų IES

Informacijos, valdymo ir kitų IES atributų integravimo pavyzdžių gausu gamybos valdymo sistemose, interneto tinkluose ir kitur.

IES integracijos laipsnius galima vertinti atsižvelgiant į apimtį, sąsajas, lygį ir kt.

Pirmuoju atveju nustatomas kompleksiskumo laipsnis, antruoju – atributų sąryšio ir jo priemonių sujungimo laipsnis, o trečiuoju – lygis, iki kurio integruojama (tikslų, struktūrų, valdymo kontūrų ir kt.). Skiriami techninės

dalies, informacinės dalies, organizacinės dalies ir kitų dalių integracijos laipsniai.

## Išvados

Čia išanalizuoti ES integravimo ypatumai nusako pagrindinius reikalavimus IES, sudaro galimybes suformuluoti daugelį sąvokų, numatyti esminius šių sistemų efektyvumo vertinimo ypatumus ir būdus.

Ši medžiaga kartu su IES samprata [3] sudaro galimybes atsisakyti įvairiai literatūros šaltiniuose apibūdinamų šios klasės sistemų ypatumų ir suformuluoti pagrindinius joms keliamus reikalavimus.

Naudojantis šia medžiaga IES patogų skirstyti į atskiras grupes, nustatyti integracijos rodiklius ir kt.

## Literatūra

1. **Balaišis P., Eidukas D.** Elektroninių įtaisų patikimumas ir eksploatacija. Antroji knyga. Elektroninių įtaisų eksploatacija. – Kaunas: Technologija, 2000. – 264 p.
2. **Eidukas D., Balaišis P.** Elektroninių įtaisų kokybė. – Kaunas: Technologija, 1998. – 232 p.
3. **Balaišis P., Eidukas D., Tervydis P., Bagdanavičius N.** Integruotų elektroninių sistemų efektyvumo bruožai // Elektronika ir elektrotechnika. – Kaunas: Technologija, 2004. – Nr. 3(52). – P. 38-43.
4. **Першиков В.И., Савинков В.М.** Толковый словарь по информатике. – Москва: Финансы и статистика, 1991. – 537 с.

Pateikta spaudai 2004 02 04

**P. Balaišis, A. Besakirskas, N. Dobelinskas, P. Tervydis. Elektroninių sistemų integravimo ypatumai // Elektronika ir elektrotechnika. - Kaunas: Technologija, 2004. - Nr. 4(53).-P. 33-37.**

Suformuluota integruotos elektroninės sistemos (IES) samprata. Nustatyti pagrindiniai ES integravimo požymiai. Parodyta, kodėl ir kuria dalimi IES priskiriamos sudėtingų sistemų klasei. Pateikti pagrindiniai IES efektyvumo rodikliai bei apibendrintos jų išraiškos. Išanalizuotos nesusistemintų sistemų aibės. Pateikti pagrindiniai ES integravimo būdai. Nurodytos pagrindinės integravimo kryptys. Aiškinama ES „integravimo laipsnio“ samprata. Il. 7, bibl. 4 (lietuvių kalba; santraukos lietuvių, anglų ir rusų k.).

**P. Balaišis, D., A. Besakirskas, N. Dobelinskas, P. Tervydis. Peculiarity of Integration of Electronic Systems // Electronics and Electrical Engineering. - Kaunas: Technologija, 2004. – No. 4(53).-P. 33-37.**

The conception of integrated electronic system (IES) has been stated. Essential indications of ES have been estimated. There is shown why and by which part IES are to be classified as complex systems. The main efficiency rates and their summarized aspects have been presented. Sets of non-systematic systems have been analyzed. Main integration modes of IES have been presented. Main trends of integration have been indicated. Conception of ES „integration degree“ has been commented. Ill.7, bibl.4 (in Lithuanian; summaries in Lithuanian, English, Russian).

**П. Балайшис, А. Бесакирскас, Н. Добелинскас, П. Тервидис. Особенности интеграции электронных систем // Электроника и электротехника. – Каунас: Технология, 2004. – № 4(53). – С. 33-37.**

Сформулировано понятие интегрированной электронной системы (ИЭС). Определены основные признаки ЭС. Показано, почему и в какой части ИЭС относится к классу сложных систем. Приведены основные показатели эффективности ИЭС. Даны обобщенные выражения этих показателей. Проанализированы множества несистематизированных систем. Приведены основные способы интегрирования ЭС. Перечислены основные направления интегрирования систем. Анализируется понятие „степени интеграции“ ЭС. Ил. 7, библи. 4 (на литовском языке, рефераты на литовском, английском и русском яз.).

DOI: 10.5755/j02.eie.10901