

Paviršinių akustinių bangų įtaisų kompiuteriniai modeliai: jų pritaikymas ir perspektyvos

R. Budrevičius, S. Rupkus

Elektronikos inžinerijos katedra, Kauno technologijos universitetas,

Studentų g. 50, LT-51368 Kaunas, Lietuva, tel. +370 675 65787, el.paštas rolandui@mail.lt;

tel.+370 37 300519, el. paštas stasys.rupkus@ktu.lt

Signalams apdoroti ryšiuose, televizijoje, radiolokacijoje, radijo matavimuose plačiai naudojami paviršinių akustinių bangų (PAB) įtaisai. Čia jie taikomi signalams vėlinai, dažniui stabilizuoti, selekcijai, filtravimui. Didžiausios tokių įtaisų teigiamybės yra maži matmenys, termostabilumas, patikimumas, atsparumas virpesiams.

Dauguma PAB įtaisų sudaryti iš garsalaidžio, keitiklių, sugėriklių. PAB rezonatoriams formuoti taip pat naudojamos ir atspindžio gardelės bei ekranai, kurie reikalingi tiesioginiam elektromagnetiniam ryšiui tarp keitiklių sumažinti.

PAB įtaisų garsalaidžiai gaminami iš kvarco, ličio niobato, ličio tantalato, bismuto germanato, pjezokeramikos ir kitų pjezoelektrinių medžiagų.

Pažymėtina, kad plačiausiai paplitę paviršinių akustinių bangų įtaisai – filtrai ir vėlinimo linijos, kurių pagrindinis elementas yra keitiklis, suformuotas ant pjezoelektrinio pagrindo, o keitiklio elektrodų konfigūracija lemia dažnines šių įtaisų charakteristikas.

Pasaulyje paviršinių akustinių bangų įtaisus gamina šios firmos: „Epcos“ (Vokietija), „SAWTEK“, „RFT Manolithic“ bei „Motorolla“ (JAV), „Sanyo“ (Japonija), „Thales“ (Prancūzija), „Butis – M“ (Rusija).

Grandinės modeliavimo komponentais metodo taikymas paviršinių akustinių bangų įtaisams

Projektuojant PAB įtaisus, reikia apskaičiuoti daugybę topologinių bei elektrinių ir akustinių parametru verčių. Pavyzdžiui, projektuojant PAB rezonatorius, reikia apskaičiuoti bent 24 parametru vertes: atspindžio gardelės juostelės plotį ir periodą, keitiklio juostelės plotį bei elektrodų porų skaičių, atstumą tarp atspindžio gardelės ir ekrano, rezonansinį (pagrindinį) dažnį, elektriškai apkrauto ir neapkrauto rezonatoriaus kokybę, slopinimą esant rezonansiniam dažniui ir kt.

Todėl akivaizdu, kad pramonės įmonėse, gaminančiose paviršinių akustinių bangų įtaisus, projektavimo procese naudojami šių įtaisų modeliai ir jų pagrindu sukurtos kompiuterinės programos.

Šiame straipsnyje paanalizuosime grandinės modeliavimo komponentais metodo taikymą paviršinių

akustinių bangų įtaisams. Šiame modelyje naudojami fiziniai PAB įtaiso veikimą apibūdinantys parametrai, leidžiantys gana greitai atlikti statistinę gautų rezultatų analizę bei optimizuoti projektuojamąjį įtaisą. Grandinės modeliavimo komponentais metodu grindžiamas vadinamąja modų ryšio „coupling-of-modes (COM)“ technika, kuri standartiškai yra naudojama PAB įtaisams modeliuoti šiuos įtaisus gaminančiose įmonėse.

COM modelis diferencialinėmis lygtimis aprašo PAB įtaisų keitikliuose vykstančius procesus. Šiame modelyje daroma prielaida, jog vidiniai atspindžiai keitiklyje sukelia labai nedidelius juo sklindančios bangos amplitudės svyravimus [1].

Paviršinės akustinės bangos generavimas ir sklidimas keitikliu (1 pav.), įvertinant kraštines sąlygas, aprašomas dalinėmis diferencialinėmis lygtimis. Šias lygtis spręsti gana sudėtinga, ir jos dažniausiai sprendžiamos skaitmeniniais metodais.

Aprašant PAB sklidimą keitikliu, daromos dvi prielaidos. Pirmoji - kad sklindanti banga priklauso tik nuo vienos koordinatės x ir laiko t , o antroji – kad PAB įtaiso yra gana platus ir galima nevertinti skersinių dedamųjų įtakos. Tuomet keitikliu sklindančią akustinę bangą galima aprašyti išraiškėmis [2]

$$\frac{d^2}{dx^2}n(x,t) = \left[\frac{1}{(v^2)_{PAB}} \right] \frac{d^2}{dt^2}n(x,t) \quad (1)$$

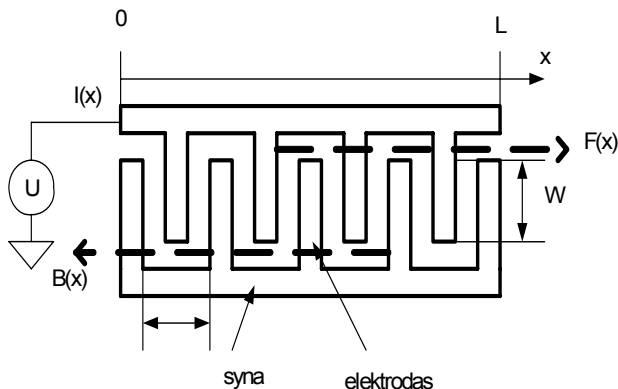
ir

$$n(x,t) = A_f f\left(t - \frac{x}{v_{PAB}}\right) + A_b b\left(t - \frac{x}{v_{PAB}}\right). \quad (2)$$

(2) formule aprašytas dydis $n(x,t)$ parodo dviejų modų, tai yra $f(t-x/v_{PAB})$, kuri sklinda į dešinę nuo keitiklio centro, ir $b(t-x/v_{PAB})$, superpoziciją. Šioje formulėje A_f ir A_b – koeficientai, priklausantys nuo PAB sklidimo nuotolio. Šiais koeficientais galima aprašyti realias bangas, kurių amplitudės svyruoja, idealiomis PAB, turinčiomis nesvyruojančią amplitudę. Padarius prielaidą, jog keitikliu sklindančios PAB yra idealios, 1-ąją antrosios eilės diferencialinę lygtį galima pakeisti pirmosios eilės

diferencialine lygtimi ir ją spręsti dažnių srityje, panaudojus diskretinę Furje transformaciją.

Pateiktas PAB keitiklis ir pagrindiniai COM modelio parametrai: $F(x)$ – į dešinę sklindančios bangos amplitudė, $B(x)$ – į kairę pusę sklindančios bangos amplitudė. Atstumas x yra matuojamas nuo kairiojo keitiklio krašto. Srovė $I(x)$ teka keitiklio šynomis, kurios yra metalizuotos ir sujungtos su elektrodais.



1 pav. PAB keitiklis (L – keitiklio ilgis, W – apertūra)

Dažniausiai šynos elektrinė varža yra gerokai mažesnė nei elektrodų varža, todėl įtampos kritimas šynose yra mažas ir skaičiavimuose jo nepaisoma.

Paviršinės akustinės bangos, sklindančios priešingomis kryptimis, aprašomos šiomis išraiškėmis [2]:

$$F(x)_k = F(x)e^{i(\omega t - kx)}, \quad (3)$$

$$B(x)_k = B(x)e^{i(\omega t + kx)}; \quad (4)$$

čia $F(x)$ ir $B(x)$ – lėtai kintančios PAB amplitudės, ω – kampinis dažnis, o k – vidutinė PAB sklidimo po keitiklio elektrodais konstanta.

COM modelio lygtys aprašomos šiomis išraiškėmis:

$$\frac{d}{dx} F(x)_k = -i(\rho(x)e^{2i\phi_k})e^{2i\phi(x)}B(x)_k - i\alpha(x)e^{ei\phi(x)}U \quad (5)$$

$$\frac{d}{dx} B(x)_k = i(\rho(x)e^{2i\phi_k})e^{2i\phi(x)}F(x)_k + i\alpha(x)e^{-i\phi(x)}U. \quad (6)$$

$$\frac{d}{dx} I(x) = -2i\alpha(x)e^{-i\phi(x)}F(x)_k + 2i\alpha(x)e^{-i\phi(x)}B(x)_k - i\omega C(x)U. \quad (7)$$

Šiose formulėse $\rho(x)$ – akustinis atspindžio koeficientas, $C(x)$ – ilgio vieneto keitiklio talpa, $\alpha(x)$ – keitiklio ilgio vieneto perdavimo koeficientas, kuris turi būti teigiamas dydis. $\Phi(x)$ vadinamas fazės suderinamumu ir aprašomas išraiška

$$\phi(x) = kx - \int_0^x \frac{2\pi}{\lambda(x)_t} dx; \quad (8)$$

čia $\lambda(x)_t$ – periodas, apibrėžtas kaip funkcija, priklausanti nuo keitiklio ilgio.

Efektyvaus atspindžio centras L_R apskaičiuojamas iš fazės ϕ_k išraiškos:

$$\phi_k = \frac{2\pi}{\lambda_t(0)}L_R. \quad (9)$$

Šių išraiškų analitiniai sprendiniai nesunkiai randami vadinamajam elementariam PAB keitikliui, kuris apibūdinamas pastovia talpa, pastoviais atspindžio ir perdavimo koeficientais ilgio vienetui. Šie rezultatai yra svarbūs projektuojant modernius paviršinių akustinių bangų filtrus, turinčius sudėtingos formos keitiklius. Mat bet kokios formos keitiklis gali būti suskaidytas į elementarius PAB keitiklius su žinomais parametrais ir taip palengvinamas PAB įtaiso projektavimo procesas. Pakopomis jungiant elementarius keitiklius, gaunamas reikiamų parametru PAB keitiklis, kurio parametrai aprašomi S matrica, o jos formali išraiška yra tokia [2]:

$$\begin{bmatrix} B(0)_k \\ F(L)_k \\ I(0) \end{bmatrix} = \begin{bmatrix} S_{11} & S_{12} & S_{13} \\ S_{21} & S_{22} & S_{23} \\ S_{31} & S_{32} & S_{33} \end{bmatrix} \begin{bmatrix} F(0)_k \\ B(L)_k \\ U \end{bmatrix}. \quad (10)$$

S parametru matricos koeficientai yra COM modelio kintamųjų funkcijos, leidžiančios apskaičiuoti projektuojamojo PAB keitiklio parametrus.

Modeliavimo rezultatų ir išmatuotų dydžių palyginimas

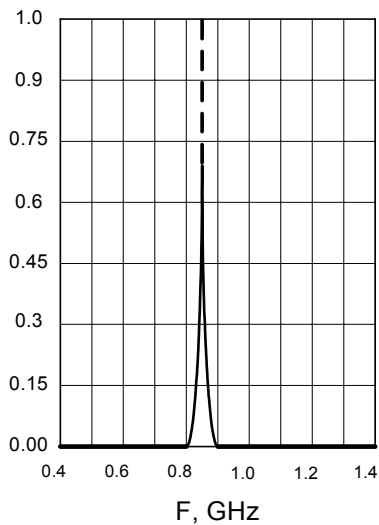
Panagrinėkime firmoje „Motorolla“ atliktą modeliavimo metu gautų rezultatų palyginimą su matavimo rezultatais. Tyrimo objektu buvo parinktas mobiliojoje telefonijoje naudojamas siaurajuostis HS5161 modelio PAB filtras. Šis filtras turi praleisti 25 MHz dažnių juostą, kai pagrindinis dažnis yra 881,5 MHz. Filtras pagamintas naudojant plonaplėvę technologiją, nusodinant aliuminio elektrodus su ličio tantalato pagrindu. Filto amplitudės dažninei charakteristikai formuoti panaudotas PAB rezonatorius.

Filtrui modeliuoti buvo panaudotas COM modelis, kuris aprašomas skaitmeniniais koeficientais, modelio parametrais. Jame modeliuojamos normuotos keitiklio amplitudės (ADCh) ir fazės (FDCh) dažninės charakteristikos, kurios vėliau lyginamos su tiriamojo filtro analogiškais charakteristikomis. Modeliavimo ir matavimo rezultatai pateikti 2 ir 3 paveiksluose. Juose ištisinė linija vaizduoja matavimo, o brūkšninė – modeliavimo rezultatus.

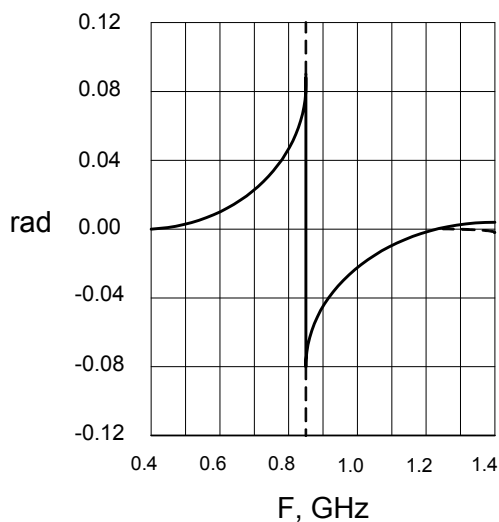
Iš pateiktų paveikslų matome, jog modeliavimo metu gautos filtro charakteristikos nesutampa su matavimo rezultatais. Taip atsitiko dėl to, kad, siekiant supaprastinti modelio lygtis, nebuvo kaip reikiant įvertinti antriniai efektai, atsirandantys dėl pjezoelektriko paviršiaus topografinių nelygumų, metalizacijos baigtinio laidumo, paviršinės akustinės bangos greičio pokyčių, akustinių impedansų išderinimo, dispersijos, difrakcijos, regeneracijos [3,4].

Siekiant įvertinti antrinius paviršinių akustinių bangų sklidimo efektus, atliekami empiriniai tyrimai. Remiantis šių tyrimų duomenimis, kuriami silpnų pjezoelektrikų

modeliai, kurie leidžia eksperimentinės ir teorinės amplitudės dažninės charakteristikos paklaidą pagrindinio dažnio srityje sumažinti iki 1 procento. Tačiau skaičiuojant PAB įtaisų fazės dažnines charakteristikas ir reaktyvųjų laidumą ir toliau išlieka gana nemažos paklaidos.



2 pav. Paviršinių akustinių bangų filtro normuota DACH



3 pav. Paviršinių akustinių bangų filtro FDCh

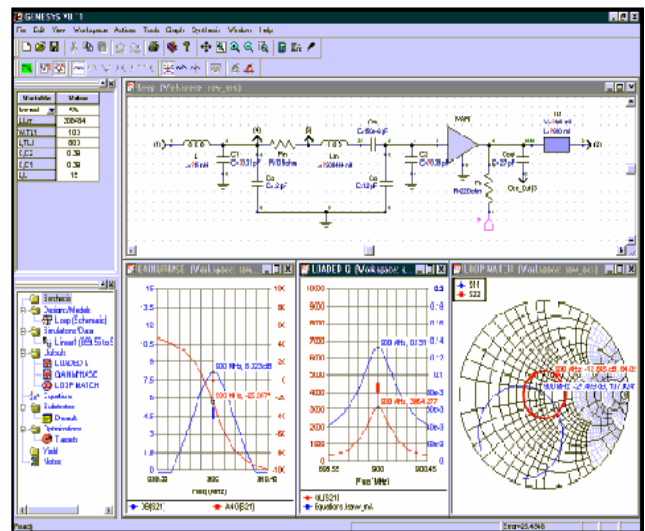
Naudojant naujos konstrukcijos keitiklius ir stiprius pjezoelektrikus, reikia įvertinti aplinkos nevienalytiškumą įtaką bangos sklidimui [3]. Tokio pobūdžio uždavinius galima išspręsti tik labai paprastais, konkrečiais atvejais, aprašius visas ribines lauko komponentų sąlygas. Tačiau matematiniu požiūriu tai labai sunkus uždavinys. Todėl vis labiau plinta ir tobulinami daugiapolių modeliai. Šie modeliai sukurti pagal lygtis, aprašančias, kaip veikia tūriniai rezonatoriai esant skersiniam ar išilginiam laukui. Šie modeliai įvertina daugumą antrinių efektų, gerai aprašo paviršinių akustinių bangų keitiklių darbą, esant dažniams, artimiems pagrindiniam dažniui. Mezono, Rodvudo ekvivalentinių schemų pagrindu sukurti modeliai išilginiam laukui, skersiniam laukui, mišrių laukų modelis ir jų įvairios modifikacijos. Juose empiriškai įvertinami įtaisų charakteristikoms didžiausią įtaką turintys antriniai efektai.

Pasinaudojant paviršinių akustinių bangų įtaisų modeliais bei matematiniais aprašymais, kuriamos kompiuterinės projektavimo programos, leidžiančios greitai ir patogiai projektuoti PAB įtaisus.

Kompiuterinės PAB įtaisų projektavimo programos

Paviršinių akustinių bangų įtaisams projektuoti naudojamos tokios programos, kaip LabView arba GENESYS. Šiame straipsnyje pateiksime PAB rezonatoriaus projektavimo, naudojant kompanijos „EagleWare“ sukurtą programą GENESYS V8.11, pavyzdį.

Tarkim, kad mums reikia suprojektuoti PAB rezonatorių, kurio pagrindinis dažnis yra 900 MHz, apkrovos varža 50 omų, o jo elementų talpos ir induktyvumai yra tokie, kaip 4 paveiksle pateiktame modelyje. Šis rezonatorius projektuojamas, naudojant programos GENESYS modulį OSCILLATOR.



4 pav. PAB rezonatoriaus projektavimas GENESYS programa [6]

Projektavimo pradžioje sudaroma PAB rezonatoriaus ekvivalentinė schema, aprašomi schemos parametrai. Pagal šiuos parametrus programa apskaičiuoja rezonatoriaus amplitudės ir fazės dažnines charakteristikas (4 pav. kairėje pusėje, apačioje), nubraižomas rezonatoriaus kokybės Q priklausomybės nuo dažnio grafikas (4 pav. centre, apačioje) ir apskritiminė diagrama (4 pav. dešinėje pusėje, apačioje).

Iš 4 paveikslo matome, jog fazės dažninė charakteristika kerta nulinę ašį esant ne pagrindiniam 900 MHz, o 899,93 MHz dažniui; tokio rezonatoriaus kokybė siekia 3064,277. Taigi suprojektuotasis PAB rezonatorius nėra optimalus. Reikia pasiekti, kad jo fazės dažninė charakteristika kirstų nulinę ašį esant pagrindiniam dažniui, o jo kokybė būtų kaip galima geresnė, nes nuo jos priklauso fazinių iškraipymų dydis bei rezonatoriaus stabilumas laikui bėgant [5]. Dėl šių priežasčių tokių paviršinių akustinių bangų rezonatorių reikia optimizuoti. PAB rezonatorius optimizuojamas, keičiant jį apibūdinančius pradinius parametrus.

Išvados

1. Paviršinių akustinių bangų įtaisų modeliai sudaromi, aprašant juose vykstančius procesus diferencialinėmis lygtimis.

2. Paviršinių akustinių bangų įtaisų modeliai pritaikomi kompiuteriniams projektavimo programoms kurti, o šios plačiai naudojamos tokius įtaisus gaminančiose įmonėse.

3. Perspektyvoje didės šių modelių tikslumas bei įvertinamų antrinių paviršinių akustinių bangų sklidimo efektų skaičius.

Literatūra

1. **Plessky V.P.** A Two Parameter Coupling-of-Modes Model for Shear Horizontal Type SAW Propagation in Periodic

Gratings // IEEE Ultrasonics Symposium Proceedings. – 1993.- P.195–200.

2. **Penunuri D., Banerjee S.K., Jones R.E.** A Circuit Simulation Model for RF Surface Acoustic Wave Devices // Motorola S³ 2003 Symposium.

3. **Janeliauskas A., Neverauskas A., Rupkus S.** Paviršinių akustinių bangų įtaisai. – Kaunas: Technologija, 1996. – 134 p.

4. **Рупкус С., Эйдукас Д.** Селективные акустоэлектронные устройства. – Каунас: Технология, 1991. – 164 с.

5. **Randall W.** Oscillator Design and Computer Simulation // Noble Publishing. –Atlanta, 1995. – P.5–11.

6. Eagleware Application Note 15. Designing with Piezoelectric Devices. – 2004, Prieiga per internetą: <http://www.Eagleware.com/>.

Pateikta spaudai 2004 04 08

R. Budrevičius, S. Rupkus. Paviršinių akustinių bangų įtaisų kompiuteriniai modeliai: jų pritaikymas ir perspektyvos // Elektronika ir elektrotechnika. – Kaunas: Technologija, 2004. – Nr. 6(55). – P. 71-74.

Paviršinių akustinių bangų (PAB) įtaisai yra labai perspektyvūs. Pasaulyje juos gamina nemaža firmų. Nagrinėjami fiziniai PAB įtaiso veikimą apibūdinantys parametrai. Jie leidžia greitai atlikti statistinę gautų rezultatų analizę. Pateiktas grandinės modeliavimo komponentais metodo taikymas PAB įtaisams, aprašyti modų ryšio pagrindinės išraiškos taip pat apibendrinančios formulės. Aprašyta PAB rezonatoriaus projektavimo programa. Pateikiamos bangas apibūdinančios išraiškos. Taip pat pateikiami eksperimentinių ir teorinių tyrimų rezultatai. Pateikiamos suformuluotos išvados. Il. 4, bibl. 6 (lietuvių kalba; santraukos lietuvių, anglų ir rusų k.).

R. Budrevičius, S. Rupkus. Surface Acoustic Wave Devices Computer Models: Application and Perspectives // Electronics and Electrical Engineering. – Kaunas: Technologija. – 2004. — No.6(55). – P. 71-74.

Surface acoustic wave (SAW) devices are very modern. In this paper are studied physical SAW device operation parameters. They allow to make statistic analysis of results. There is provided the method of acceptance of modeling by components for SAW devices, as well as generating expressions and presented generalizing formulas. Also there is analyzed the SAW design program. SAW characterization mathematical equation are presented. Experimental and theoretical results are presented. Ill. 4, bibl. 6 (in Lithuanian; summaries in Lithuanian, English and Russian).

Р. Будрявичюс, С. Рупкус. Компьютерные модели устройств поверхностных акустических волн: их применение и перспективы // Электроника и электротехника. – Каунас: Технология, 2004. – № – 6(55). С. 71-74.

Устройства поверхностных акустических волны (ПАВ) являются очень перспективными. В мире их изготавливают ряд фирм. Представлены физические модели устройства на ПАВ. Они позволяют выполнить статистический анализ полученных результатов. Представлены волноводного моделирования компонентами метод для применения устройств на ПАВ, описан метод моды волн связи а также обобщающие формулы. Описана программа проектирования резонатора на ПАВ. Приводятся характеризующие выражения. Также приводятся результаты исследований экспериментальных и теоретических данных. Представлены сформулированные выводы. Ил. 4, bibl. 6 (на литовском языке; рефераты на литовском, английском и русском яз.).

DOI: 10.5755/j02.eie.10861