

## T 191 AUKŠTŲJŲ DAŽNIŲ TECHNOLOGIJA, MIKROBANGOS

## Elektrodų sistemos „laidas šalia cilindro“ elektrostatinis laukas

## S. Žebrauskas

Teorinės elektrotechnikos katedra, Kauno technologijos universitetas,  
Studentų g. 48, LT-51367 Kaunas, Lietuva, tel.+370 37 351440

## P. Marčiulionis

Agroenergetikos katedra, Lietuvos žemės ūkio universitetas,  
Akademija LT-53361 Kauno raj., Lietuva, tel.+370 37 397529

## Įvadas

Vainikinio išlydžio elektrinių laukų technologijose dažnai naudojamos elektrodų sistemos „laidas šalia cilindro“ ir „laidas šalia plokštumos“ [1]. Išlydžio metu atsiradę krūviai atskiriami smūginės jonizacijos zonoje, kurioje didžiausias lauko stipris dešimtis ir šimtus kartų viršija vidutinį lauko stiprį, kuris lygus įtampai tarp elektrodų, padalytai iš atstumo tarp jų. Dėl to tokių elektrodų sistemų vainikinio išlydžio elektrodo paviršiaus kreivumo spindulys yra daug mažesnis už atstumą tarp elektrodų. Analizuojant elektrodų sistemos „laidas šalia cilindro“ vainikinio išlydžio elektrinį lauką, gana dažnai naudojamos elektrodų sistemos „laidas šalia plokštumos“ lauko skaičiavimo rezultatais [2]. Tai daroma, remiantis prielaida, kad šie laukai skiriasi nedaug. Straipsnyje bandoma kiekybiškai įvertinti laukų diferencialinių ir integralinių dydžių skirtumus.

## Vienpolio vainikinio išlydžio elektrinis laukas

Vienpolio vainikinio išlydžio elektrinio lauko diferencialinių lygčių sistema yra tokia pat, kaip stacionariojo elektrinio lauko [3]:

$$\begin{cases} \operatorname{div} \mathbf{E} = \rho / \varepsilon_0, \\ \mathbf{E} = -\operatorname{grad} V, \\ \operatorname{div} \mathbf{J} = 0, \\ \mathbf{J} = \gamma \mathbf{E} = \rho k \mathbf{E}. \end{cases} \quad (1)$$

Šioje lygčių sistemoje pažymėta:  $\mathbf{E}$  – elektrinio lauko stipris,  $\rho$  – erdvinio krūvio tūrinis tankis,  $V$  – potencialas,  $\varepsilon_0$  – elektrinė konstanta,  $\varepsilon_0 = 8,85 \cdot 10^{-12}$  F/m,  $\mathbf{J}$  – srovės tankis,  $\gamma$  – savitasis elektrinis laidis,  $k$  – jonų judris.

Vienas iš seniausiai taikomų šios lygčių sistemos sprendimo metodų yra Deutscho ir Popkovo metodas, kurį 1933 metais pasiūlė Deutschas [4], vėliau patobulino Popkovas [5]. Analizuojant vienpolio vainikinio išlydžio elektrinį lauką, remiamasi prielaida, kad bet kuriame skaičiuojamojo lauko taške vainikinio išlydžio elektrinio lauko stiprio vektorius  $\mathbf{E}_2$  yra tokios pat krypties, kaip to-

pačios elektrodų sistemos elektrostatinio lauko stiprio vektorius  $\mathbf{E}_1$ , jų moduliai skiriasi skaliariniu daugikliu  $\mathcal{G}$  [5]:

$$\mathbf{E}_2 = \mathcal{G} \mathbf{E}_1. \quad (2)$$

Mokslinėse publikacijose [6–8] diskutuojama dėl Deutscho prielaidos pagrįstumo, tačiau šalia skaitinių metodų šis metodas iki šiol taikomas vienpolio vainikinio išlydžio elektrinių laukų analizei.

Pagal Deutscho ir Popkovo metodiką skaliarinis daugiklis  $\mathcal{G}$  apskaičiuojamas taip:

$$\mathcal{G} = \sqrt{\left[ \frac{J_{0m}}{\varepsilon_0 E_{1r}} \cdot \int_0^l \frac{dl}{k E_1} + \left( \frac{E_0}{E_{1r}} \right)^2 \right]}; \quad (3)$$

čia  $E_0$  – išlydžio pradinis lauko stipris;  $E_{1r}$  – elektrostatinio lauko laido paviršiuje stipris;  $J_{0m}$  – didžiausias srovės tankis laido paviršiuje,  $k$  – jonų judris;  $\varepsilon_0$  – elektrinė konstanta. Kaip matyti iš šios formulės, nagrinėjamas daugiklis yra integralo viršutinio režio funkcija ir randamas integruojant elektrostatinio lauko stiprį  $E_1$  išilgai pasirinktos lauko linijos nuo laido paviršiaus iki taško, kurio atstumas iki laido yra  $l$ . Šį integralą lengviausia apskaičiuoti, jei žinomas elektrostatinio lauko pasiskirstymas lauko simetrijos ašyje. Pradinis išlydžio lauko stipris  $E_0$  apskaičiuojamas pagal empirinę Peeko formulę [9]:

$$E_0 = 30300 \delta \left( 1 + \frac{0,298}{\sqrt{r_0 \delta}} \right); \quad (4)$$

čia  $r_0$  – laido spindulys, cm;  $E_0$  – lauko stipris, kV/cm;  $\delta$  – santykinis oro tankis, nustatomas iš formulės

$$\delta = \frac{p T_0}{p_0 T}. \quad (5)$$

Čia pažymėta:  $p$  – atmosferos oro slėgis;  $p_0$  – oro slėgis normaliomis sąlygomis;  $p_0 = 101,3$  kPa;  $T$  – oro temperatūra;  $T_0$  – oro temperatūra normaliomis sąlygomis;  $T_0 = 293$  K.

Išlydžio voltamperinė charakteristika gaunama suintegravus elektrinio lauko stiprį  $E_2$  simetrijos ašies atkarpoje nuo laido paviršiaus iki kito elektrodo

$$U = \int_{r_0}^l E_2 \cdot dl \quad (6)$$

ir šį lauko stiprį laido paviršiuje

$$I_0 = \int_0^{2\pi} \rho k E_{2r} \cdot d\alpha. \quad (7)$$

Erdvinių krūvių tūrinis tankis  $\rho$  randamas iš formulės

$$\rho = \frac{J_0}{kE_2} = \frac{J_0}{k\mathcal{G}E_1}; \quad (8)$$

čia  $J_0$  – srovės tankis laido paviršiuje.

Kaip matyti iš šių formulių, vienpolio vainikinio išlydžio elektrinio lauko parametrus ir charakteristikoms analizuoti Deutscho ir Popkovo metodu reikia žinoti elektrostatinio lauko pasiskirstymą lauko simetrijos ašyje ir laido paviršiuje.

### Elektrodų sistema „laidas šalia cilindro“

Elektrodų sistemos „laidas šalia cilindro“ (1 pav.) elektrostatinį lauką nagrinėjame taikydami superpozicijos principą, laido ir cilindro krūvius pakeitę priešingų ženklų linijiniais krūviais  $-\tau$  ir  $+\tau$  [3]. Analizę pradėdami laikydami, kad cilindro potencialas lygus nuliui, o laido potencialas lygus įtampai tarp elektrodų  $U$ . Bet kurio lauko taško M potencialas

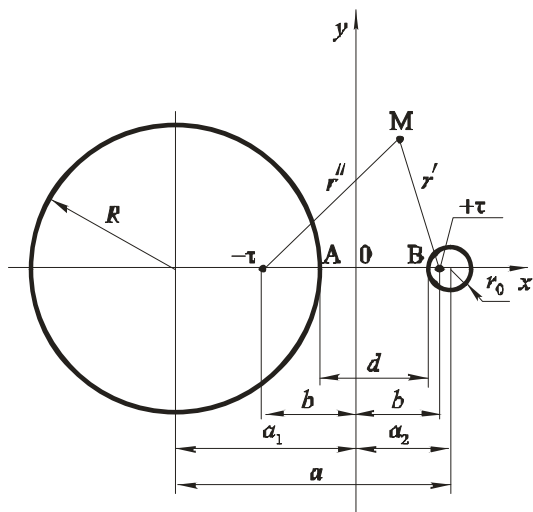
$$V_M = V_{-\tau} + V_{+\tau} = \frac{\tau}{2\pi\epsilon_r\epsilon_0} \ln \frac{r''}{r'} + C; \quad (9)$$

čia  $r''$  ir  $r'$  – taško M atstumai nuo krūvių  $-\tau$  ir  $+\tau$ ,  $C$  – integravimo pastovioji.

$$r_A = b - a_1 + R, \quad (10)$$

o nuo krūvio  $+\tau$

$$r'_A = b + a_1 - R. \quad (11)$$



1 pav. Elektrodų sistemos „laidas šalia cilindro“ išdėstymas

Integravimo pastovioji

$$C = -\frac{\tau}{2\pi\epsilon_r\epsilon_0} \cdot \ln \frac{b - a_1 + R}{b + a_1 - R}. \quad (12)$$

Jei taško M koordinatės yra  $x$  ir  $y$ , tai jo atstumai nuo krūvių  $-\tau$  ir  $+\tau$  bus tokie:

$$r'' = \sqrt{(b+x)^2 + y^2}, \quad (13)$$

$$r' = \sqrt{(b-x)^2 + y^2}. \quad (14)$$

Irašę (12), (13) ir (14) išraiškas į (9) formulę, randame galutinę taško M potencialo išraišką:

$$V_M = \frac{\tau}{2\pi\epsilon_r\epsilon_0} \cdot \ln \frac{(b+a_1-R) \cdot \sqrt{(b+x)^2 + y^2}}{(b-a_1+R) \cdot \sqrt{(b-x)^2 + y^2}}. \quad (15)$$

Ekvipotencialės lygtis:

$$\frac{r''}{r'} = k.$$

Į šią lygtį įrašius (13) ir (14) formules ir sutvarkius, išeina:

$$(x-x_0)^2 + y^2 = R_0^2; \quad (16)$$

čia

$$x_0 = \frac{k^2+1}{k^2-1} \cdot b, \quad (17)$$

$$R_0 = \pm \frac{2k}{1-k^2} \cdot b. \quad (18)$$

Šiose formulėse pažymėta:  $k$  – ekvipotencialės parametras;  $b$  – krūvių  $-\tau$  ir  $+\tau$  atstumas nuo koordinatžių pradžios.

Ekvipotencialių, sutampančių su cilindro ir laido paviršiais, lygtys:

$$a_1^2 - R^2 = b^2, \quad (19)$$

$$a_2^2 - r_0^2 = b^2. \quad (20)$$

Matydami, kad

$$a_1 + a_2 = a, \quad (21)$$

sudarome lygčių sistemą

$$\begin{cases} a_1^2 - R^2 = b^2, \\ a_2^2 - r_0^2 = b^2, \\ a_1 + a_2 = a, \end{cases} \quad (22)$$

kurios sprendiniai:

$$a_1 = \frac{R^2 + a^2 - r_0^2}{2a}, \quad (23)$$

$$a_2 = a - a_1, \quad b = \sqrt{a_1^2 - R^2}. \quad (24)$$

Pažymėję

$$k_\tau = \frac{\tau}{2\pi\epsilon_r\epsilon_0}, \quad (25)$$

$$k_0 = \frac{b+a-R}{b-a_1+R}, \quad (26)$$

perrašome (15) lygtį:

$$V_M = k_\tau \cdot \left( \ln k_0 + \ln \frac{\sqrt{(b+x)^2 + y^2}}{\sqrt{(b-x)^2 + y^2}} \right). \quad (27)$$

Jei taškas M yra x ašyje, tai  $y = 0$  ir

$$V_M = k_\tau \cdot \left( \ln k_0 + \ln \frac{b+x}{b-x} \right). \quad (28)$$

Koeficientą  $k_\tau$  randame iš sąlygos, kad taško B, kurio koordinatės  $x_B = a_2 - r_0$ ,  $y_B = 0$ , potencialas lygus įtampai  $U$ :

$$k_\tau = \frac{U}{\ln k_0 + \ln \frac{b+x_B}{b-x_B}}. \quad (29)$$

Atliekame kopijavimo technikoje naudojamos elektrodų sistemos lauko parametrų skaitinį įvertinimą. Jos duomenys tokie:  $R = 20,0$  mm,  $r_0 = 0,05$  mm,  $a = 30,0$  mm,  $U = 10000$  V. Mažiausias atstumas tarp elektrodų  $d = a - R - r_0 = 9,95$  mm. Kadangi šio darbo tikslas – palyginti šios elektrodų sistemos ir elektrodų sistemos „laidas šalia plokštumos“ lauko skaičiavimo rezultatus, tai geometrinių parametrų ir koeficientų vertes pateikiame didesniu negu įprasta tikslumu:  $a_1 = 21,666625$  mm,  $a_2 = 8,333375$  mm,  $b = 8,333225$  mm,  $k_0 = 1,4999925$ ,  $k_\tau = 1609,114286$  V. Į 1 lentelę surašytos lauko simetrijos ašies, sutampančios su x ašimi, taškų potencialų vertės.

1 lentelė. Lauko simetrijos ašies taškų potencialai

A – x, mm	Koordinatė x, mm	Laidas – cilindras $V(x)$ , V	Laidas – plokštuma $V(x)$ , V
0	-1,666625	0	0
1	-0,666625	394,434	334,932
2	0,333375	781,247	676,747
3	1,333375	1171,834	1033,217
4	2,333375	1578,288	1414,196
5	3,333375	2015,869	1833,659
6	4,333375	2507,276	2313,824
7	5,333375	3092,480	2895,181
8	6,333375	3858,593	3667,354
9	7,333375	5080,201	4914,592
9,95	8,283375	10000,000	10000,0

Į pirmąjį šios lentelės stulpelį surašytos taško atstumo nuo cilindro paviršiaus vertės. Jos pažymėtos A – x. Į antrąjį stulpelį surašytos 1 paveikslėlio koordinatinių sistemos koordinatės x vertės. Į paskutinįjį stulpelį surašytos elektrodų sistemos „laidas šalia plokštumos“ simetrijos ašies taškų potencialų vertės. Jų skaičiavimo eiga aptariama toliau.

Elektrodų sistemos „laidas šalia cilindro“, parodytos 1 paveikslėlyje, x ašies taškų lauko stipriai randami diferencijuojant potencialus tik pagal šią koordinatę:

$$E = -\frac{dV}{dx} e_x = -\frac{d}{dx} k_\tau [\ln k_0 + \ln(b+x) - \ln(b-x)] e_x. \quad (30)$$

Atlikę veiksmus ir sutvarkę, randame tokią galutinę simetrijos ašies taškų lauko stiprio modulio išraišką:

$$E = k_\tau \cdot \frac{2b}{b^2 - x^2}. \quad (31)$$

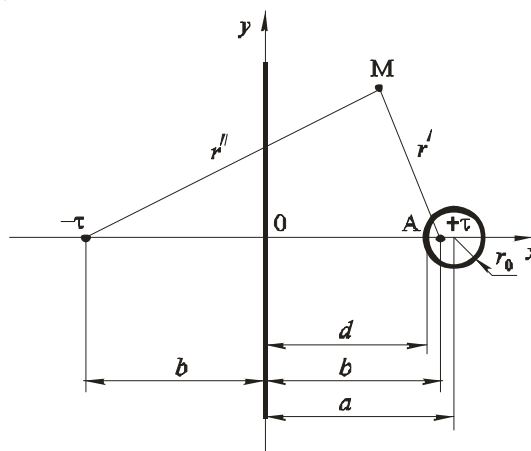
Į 2 lentelę surašytos nagrinėjamos elektrodų sistemos x ašies taškų lauko stiprio modulių vertės.

2 lentelė. Simetrijos ašies taškų lauko stipriai

A – x, mm	Koordinatė x, mm	Laidas – cilindras $E(x)$ , kV/cm	Laidas – plokštuma $E(x)$ , kV/cm
0	-1,666625	4,023	3,338
1	-0,666625	3,887	3,372
2	0,333375	3,868	3,477
3	1,333375	3,963	3,668
4	2,333375	4,190	3,974
5	3,333375	4,597	4,451
6	4,333375	5,293	5,216
7	5,333375	6,541	6,546
8	6,333375	9,143	9,273
9	7,333375	17,120	17,571
9,95	8,283375	323,760	335,482

### Elektrodų sistema „laidas šalia plokštumos“

Šios elektrodų sistemos (2 pav.) elektrostatinį lauką nagrinėjame tokiu pačiu metodu, kaip ir elektrodų sistemos „laidas šalia cilindro“.



2 pav. Elektrodų sistemos „laidas šalia plokštumos“ išdėstymas

Kaip ir lauko „laidas šalia cilindro“ atveju taško M potencialui apskaičiuoti tinka (9) formulė. Integravimo pastoviąją C nustatome iš sąlygos, kad taško 0 (2 pav.) potencialas lygus nuliui. Taško 0 atstumai nuo krūvių – τ

ir  $+\tau$  yra vienodi:  $r'' = r'$ . Dėl to  $C = 0$ . Tada galutinė taško M potencialo išraiška bus tokia:

$$V_M = \frac{\tau}{2\pi\epsilon_r\epsilon_0} \ln \frac{r''}{r'} = \frac{\tau}{2\pi\epsilon_r\epsilon_0} \cdot \ln \frac{\sqrt{(b+x)^2 + y^2}}{\sqrt{(b-x)^2 + y^2}}. \quad (32)$$

Šio lauko vienodo potencialo linijos taip pat yra apskritimai. Iš apskritimo, sutampančio su laido paviršiumi, lygties

$$a^2 - r_0^2 = b^2 \quad (33)$$

randame krūvių  $-\tau$  ir  $+\tau$  atstumus nuo koordinatinių pradžių  $b$ .

Koeficientą  $k_\tau$  randame iš sąlygos, kad taško A (2 pav.) potencialas lygus  $U$ . Taško A atstumai nuo krūvių  $-\tau$  ir  $+\tau$ :

$$r'' = b + a - r_0, \quad (34)$$

$$r' = b - a + r_0. \quad (35)$$

Tada

$$k_\tau = \frac{\tau}{2\pi\epsilon_r\epsilon_0} = \frac{U}{\ln \frac{b+a-r_0}{b-a+r_0}}. \quad (36)$$

Simetrijos ašies taškams  $y = 0$ . Tada iš (32) gauname simetrijos ašies taškų potencialo išraišką:

$$V_M = k_\tau \cdot \ln \frac{b+x}{b-x}. \quad (37)$$

Šios elektrodų sistemos simetrijos ašies taškų lauko stipriai randami iš tos pačios (31) formulės, kaip ir elektrodų sistemos „laidas šalia cilindro“.

Atliekame elektrodų sistemos lauko parametrų skaitinių įvertinimą. Jos duomenys tokie:  $a = 10,0$  mm,  $r_0 = 0,05$  mm, įtampa  $U = 10000$  V. Mažiausias atstumas tarp elektrodų  $d = a - r_0 = 9,95$  mm. Krūvių  $-\tau$  ir  $+\tau$  atstumai nuo koordinatinių pradžių  $b = 9,999875$  mm,  $k_\tau = 1669,042749$  V. Lauko simetrijos ašies taškų potencialai surašyti 1 lentelės 4 stulpelyje. Šių taškų atstumai nuo taško 0 (2 pav.) atitinka atstumus, surašytus šios lentelės 1 stulpelyje. Palyginus 3 ir 4 stulpelių duomenis, matyti, kad elektrodų sistemos „laidas šalia plokštumos“ simetrijos ašies taškų potencialai mažesni negu elektrodų sistemos „laidas šalia cilindro“. Šis skirtumas didžiausias prie didelio kreivumo spindulio elektrodo – 15,2 %; artėjant prie vainikinio išlydžio elektrodo, skirtumas monotoniškai mažėja: artimiausiame laidui taške jis sudaro 3,3 %.

Elektrodų sistemos „laidas šalia plokštumos“ simetrijos ašies taškų elektrostatinio lauko stiprio vertės surašytos 2 lentelės 4 stulpelyje. Prie didelio kreivumo spindulio elektrodo sistemos „laidas šalia cilindro“ lauko stiprio vertės didesnės negu sistemos „laidas šalia plokštumos“, didžiausias skirtumas yra 17,0 %. Artėjant prie laido, šis skirtumas mažėja, maždaug 3 mm atstumu nuo laido abiejų elektrodų lauko stipriai suvienodėja. Prie laido paviršiaus elektrodų sistemos „laidas šalia plokštumos“ lauko stiprio vertės tampa didesnės negu elektrodų sistemos „laidas šalia cilindro“, didžiausias skirtumas yra 3,6 %.

Abiejų elektrodų sistemų vidutinis simetrijos ašies elektrostatinio lauko stipris, lygus įtampai, padalytai iš mažiausio atstumo tarp elektrodų, yra 10,05 kV/cm. Didžiausias šių elektrodų sistemų simetrijos ašies lauko stipris vidutinę lauko stiprio vertę viršija daugiau kaip 30 kartų.

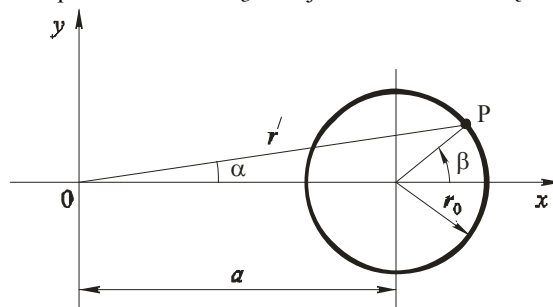
### Elektrostatinio lauko stipris laido paviršiuje

Laido paviršiaus taško P (3 pav.) koordinatės išreiškiamos lygtimis

$$x = a_2 + r_0 \cos \beta, \quad (38)$$

$$y = r_0 \sin \beta. \quad (39)$$

Raide  $a_2$  pažymėtas laido centro atstumas nuo koordinatinių pradžių (1 pav.). Nagrinėjant sistemos „laidas šalia plokštumos“ lauką, vietoj  $a_2$  teks imti atstumą  $a$ .



3 pav. Laido paviršiaus taškų koordinatės

Plokščiojo elektrostatinio lauko stipris randamas iš formulės:

$$\mathbf{E} = -\text{grad}V = -\left(\frac{\partial V}{\partial x} \cdot \mathbf{e}_x + \frac{\partial V}{\partial y} \cdot \mathbf{e}_y\right). \quad (40)$$

Potencialo (27) išvestinės pagal koordinates:

$$\frac{\partial V}{\partial x} = k_\tau \cdot \left[ \frac{b+x}{(b+x)^2 + y^2} + \frac{b-x}{(b-x)^2 + y^2} \right], \quad (41)$$

$$\frac{\partial V}{\partial y} = k_\tau \cdot \left[ \frac{y}{(b+x)^2 + y^2} - \frac{y}{(b-x)^2 + y^2} \right]. \quad (42)$$

Elektrostatinio lauko stiprio modulis

$$E = \sqrt{\left(\frac{\partial V}{\partial x}\right)^2 + \left(\frac{\partial V}{\partial y}\right)^2}. \quad (43)$$

Šių elektrodų sistemų elektrostatinio lauko stiprio laido paviršiuje skaitinio įvertinimo rezultatai pateikti 3 lentelėje, koordinatės  $\beta$  vertes keičiant  $30^\circ$  žingsniu.

3 lentelė. Lauko stipriai laido paviršiuje

$\beta^\circ$	Laidas-cilindras $E$ , kV/cm	Laidas-plokštuma $E$ , kV/cm	$\delta$ , %
0	319,897577	332,144730	3,69
30	320,153539	332,365520	3,67
60	320,853138	332,971121	3,64
90	321,817250	333,805042	3,59
120	322,783863	334,223170	3,45
150	323,504196	335,256000	3,51
180	323,759620	335,481780	3,49

Iš šios lentelės duomenų matyti, kad abiejų nagrinėjamų elektrodų sistemų lauko stipriai laido paviršiuje skiriasi ne daugiau kaip 3,7 %. Be to, lauko stipris elektrodų sistemos „laidas šalia cilindro“ laido paviršiuje kinta 1,2 %, o elektrodų sistemos „laidas šalia plokštumos“ laido paviršiuje – 1,0 %.

Šių elektrodų sistemų vainikinio išlydžio elektrinių laukų analizė bus pateikta kitame straipsnyje.

### Išvados

1. Atlikta vainikinio išlydžio elektrodų sistemų „laidas šalia cilindro“ ir „laidas šalia plokštumos“ elektrostatinio lauko lyginamoji analizė.

2. Praktinių elektrodų sistemų konstrukcijų lauko simetrijos ašies potencialai skiriasi iki 15 %, elektrostatinio lauko stipriai – iki 17 %, dėl to inžineriniuose skaičiavimuose nagrinėtų elektrodų sistemų laukų negalima laikyti lygiaverčiais.

3. Šių elektrodų sistemų lauko stipriai laido paviršiuje skiriasi ne daugiau kaip 3,7 %, kiekvienos iš šių sistemų lauko stipris laido paviršiuje kinta ne daugiau kaip 1,2 %.

### Literatūra

1. **Taylor D.M., Secker P.E.** Industrial electrostatics. – New York: Wiley, 1994. – 272 p.
2. **Crowley J.M.** Fundamentals of applied electrostatics. – New York: Laplacian Press, 1999. – 272 p.
3. **Sadiku M.N.O.** Elements of electromagnetics. – New York: Oxford University Press, 1995. – 824 p.
4. **Deutsch W.** Uber die Dichtverteilung unipolarer Ionenstromen// Annalen der Physik. – 1933. – № 5. – S. 589–613.
5. **Попков В.И.** К теории униполярной короны постоянного тока// Электричество. – 1949. – № 1. – С.33–48.
6. **Wintle H.J.** Unipolar wire-to-plane corona: accuracy of simple approximations// Journal of Electrostatics. – 1992. – Vol. 28, No. 2. – P. 149 – 159.
7. **Amoruso V., Lattarulo F.** Investigation on the Deutsch assumption: experiment and theory //IEE Proceedings on Measurement and Technology Science. – 1996. – Vol. 143, No 5. – P. 334–339.
8. **Amoruso V., Lattarulo F.** An improved graphical method to explain some Warburg law deficiencies// Journal of Electrostatics. – 2001. – Vol. 51-52. – P. 307 – 312.
9. **Верещагин И.П.** Коронный разряд в аппаратах электронно-ионной технологии. – Москва: Энергоатомиздат, 1985. – 158 с.

Pateikta spaudai 2005 03 16

**S. Žebrauskas, P. Marčiulionis.** Elektrodų sistemos „laidas šalia cilindro“ elektrostatinis laukas // *Elektronika ir elektrotechnika*. - Kaunas: Technologija, 2005. – Nr. 6(62). – P. 32–36.

Skaičiuojant vielinių elektrodų vienpolio vainikinio išlydžio elektrinius laukus Deutscho ir Popkovo metodu, reikia žinoti elektrostatinių lauko stiprius laido paviršiuje ir lauko simetrijos ašyje. Pateikta elektrodų sistemų „laidas šalia cilindro“ ir „laidas šalia plokštumos“ praktinių konstrukcijų elektrostatinių laukų lyginamoji analizė. Šių elektrodų sistemų lauko simetrijos ašies potencialai skiriasi iki 15 %, elektrostatinių lauko stipriai – iki 17 %. Inžineriniuose skaičiavimuose šių elektrodų sistemų elektrostatinių laukų negalima laikyti lygiaverčiais. Elektrostatinių lauko stipriai laido paviršiuje skiriasi iki 3,7 %. Elektrodų sistemos „laidas šalia cilindro“ elektrostatinių lauko kitimas laido paviršiuje yra 1,2 %, sistemos „laidas šalia plokštumos“ laido paviršiuje – 1,0 %. Il. 3, bibl. 9 (lietuvių kalba; santraukos lietuvių, anglų ir rusų k.).

**S. Žebrauskas, P. Marčiulionis.** Electrostatic Field of „Wire-to-Cylinder“ Electrode System // *Electronics and Electrical Engineering*. – Kaunas: Technologija, 2005. – No. 6(62). – P. 32–36.

If the DC corona field is being analysed by the Deutsch's- Popkov's method the functions of distribution of electrostatic field strength on the axis of symmetry and on the surface of wire is needed. The comparable analysis of electrostatic field in the electrode system „wire-to cylinder“ and „wire-to-plane“ is given. The maximum difference of potentials on the axis of symmetry of these two electrode systems is 15 %, the maximum difference for field strength on the axis of symmetry is 17 %. Therefore electrostatic field in the system „wire-to- cylinder“ isn't equivalent to the the field in the system „wire-to-plane“. The maximum difference of electrostatic field strength on the surface of the wire for both systems is 3,7 %, whereas the variation of the field strength in each of the systems of electrodes does not exceed 1,2 %. Ill.3, bibl. 9 (in Lithuanian; summaries in Lithuanian, English and Russian).

**С. Жебраускас, П. Марчуленис.** Электростатическое поле в системе электродов „провод-цилиндр“ // *Электроника и электротехника*. – Каунас: Технология, 2005. – № 6(62). – С. 32–36.

При анализе и расчете электрического поля униполярного коронного разряда методом Дойча-Попкова надо знать распределение напряженности электростатического поля на оси симметрии и на поверхности провода. Проведен сравнительный анализ электростатического поля в системах электродов „провод-цилиндр“ и „провод-плоскость“. Максимальная разница между потенциалами на оси симметрии этих систем электродов составляет 15 %, для напряженностей поля – 17 %. В инженерных расчетах электростатическое поле системы электродов „провод-цилиндр“ нельзя заменить полем системы электродов „провод-плоскость“. Максимальная разница между напряженностями поля на поверхности провода в этих системах электродов составляет 3,7 %, вариация напряженности на поверхности провода в каждой системе электродов не превышает 1,2 %. Ил. 3, библи. 9 (на литовском языке; рефераты на литовском, английском и русском яз.).



DOI: 10.5755/j02.eie.10481