

Akustoelektroninių atpažinimo žymių konstrukcijos ir modeliai

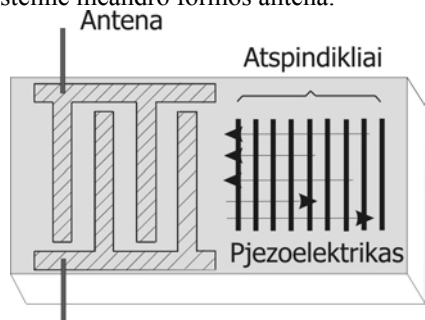
A. Lisovskij, S. Rupkus, A. Janeliauskas

Elektronikos inžinerijos katedra, Kauno technologijos universitetas,

Studentų g. 50, LT-51368 Kaunas, Lietuva, tel. +370 682 53199, el.p. arce26@nextmail.ru

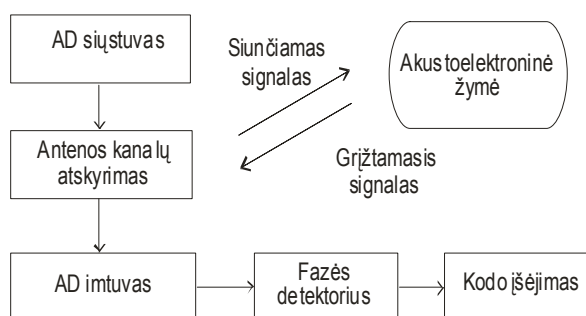
Akustoelektroniniai įtaisai plačiai naudojami duomenų perdavimo ir dažnio selekcijos srityse. Be to, unikalios paviršinių akustinių bangų (PAB) įtaisų charakteristikos leidžia juos panaudoti bevieliose jutikliuose ir atpažinimo (identifikavimo) žymėse. Šiuo metu Lietuvoje atliekami tyrimai siekiant sukurti mikroelektroninių paviršinių akustinių bangų (PAB) jutiklių teoriją, projektavimo metodiką, ištirti charakteristikas, nustatyti taikymo sritis [1].

Pjezoelektrinio kristalo paviršiumi sklindanti PAB gali būti traktuojama ne tik kaip energijos, bet ir kaip informacijos laikmena. Paprasčiausią bevielį PAB jutiklį ar žymę sudaro ličio niobato plokštelė, kurioje išdėstyti PAB keitiklis ir reflektoriai arba atspindžio gardelės (1 pav.). PAB keitiklis induktyviuoju ryšiu sujungtas su mikrojuosteline meandro formos antena.



1 pav. Akustoelektroninė žymė

Duomenų nuskaitymo sistemą sudaro specialus radaras (2 pav.), kuris perduoda aukštojo dažnio (AD) elektromagnetinius virpesius ir detektuoja iš žymės gautus faze ar dažniu moduluotus virpesius.



2 pav. Akustoelektroninė objektų atpažinimo sistema

AD virpesiai, indukuoti mikrojuostelinėje antenoje, perduodami į PAB keitiklį ir virsta PAB, kuri, atsispindėjusi nuo reflektorių, grįžta į keitiklį, kur suformuoja moduluotą AD signalą, išspinduliuojamą atgal į skaitytuvo anteną. Ši sistema pasižymi tuo, kad jutikliui ar žymei veikti nereikia jokio maitinimo šaltinio. Tokie įtaisai ypač atsparūs mechaniniams, cheminiams ir elektriniams poveikiams ir jonizuojančiajai spinduliutei, todėl gali būti naudojami ne tik civilinėje, bet ir karinėje pramonėje. Pačios sistemos yra gerokai tikslesnės: ten, kur kitos atpažinimo sistemos gali aptikti žymės vietą 3,3 m spinduliu, PAB technologija žymę identifikuoja 0,66 m spinduliu. Maksimalus PAB žymių veikimo atstumas $20 \div 30$ m. Jį galima padidinti sumažinus PAB nuostolius žymėje, pavyzdžiui, panaudojus konstrukcijoje vienkrypčius keitiklius, taip pat padidinus atspindžio nuo reflektorių koeficientą. Nauja bevielų PAB žymių karta veikia 2,45 GHz dažnio diapazone. Daugelyje pasaulio šalių šis diapazonas nelicencijuojamas, todėl PAB naudojimas atpažinimo sistemose tampa viena iš patraukliausių technologijų. Tačiau ši technologija turi ir trūkumų [2], kaip antai:

- ribotas atpažinimo numerių skaičius;
- nėra antikolizinio, taip pat klaidų atpažinimo ir koregavimo mechanizmo.

Šių trūkumų galima išvengti naudojant daugiau duomenų skilčių skaičių. Be kitų metodų [2], šį tikslą galima pasiekti išplečiant dažninį diapazoną. Dažniui išplėsti kartu su tradiciniais metodais, tokiais kaip naujų pjezoelektrinių medžiagų, kuriose PAB sklinda didesniu greičiu, paieška ir sintezė, technologinių įrenginių ir gamybos procesų tobulinimas, efektyvu PAB sužadinti pagrindinio dažnio harmonikose. Šio metodo pranašumai:

- esant tam pačiam darbiniam dažniui, minimalūs keitiklių topologijos matmenys padidėja tris ir daugiau kartų;

– atitinkamai sumažėja elektrodų skaičius ir su jais susiję antriniai efektai (PAB atspindžiai nuo elektrodų, difrakcija, nuostoliai dėl elektrodų ominiės varžos, apkrovos mase, tūrinių bangų generacijos, elektromagnetinio spinduliavimo ir kt.), pagerėja impulsinė charakteristika;

- nereikia suderinimo su antena elementų.

PAB bevielų jutiklių ir žymių technikos plėtotė glaudžiai susijusi su originaliais technologiniais gamybos procesais, naujų konstrukcijų ir topologijų kūrimu bei

naudojimu. Vienas iš tokių įtaisų elementų gali būti bangolaidis [3]. Norint padidinti energijos lokalizaciją, tikslinga naudoti lengvų inertinių cheminių elementų jonų implantaciją per dielektrinę plėvelę. Implantuojama trimis stadijomis, kad tolygiai pasiskirstytų priemaišos garsolaidžio gylyje. Jonų dozės ir energija parenkamos taip, kad būtų $R_1 < R_2 < R_3$; R – projekcinis jonų išsiskverbimo gylis atitinkamose stadijose. Tyrimas parodė, kad, kai helio jonų energija yra 20 – 200 keV, o dozė $(0,5 - 2) \cdot 10^{16} \text{ m}^{-2}$, 80 – 95% PAB energijos sukoncentruojama bangolaidyje.

PAB reflektoriai ir atspindžio gardelės sudaromos iš didelio skaičiaus akustinių netolygumų. Norint sumažinti įtaisų matmenis ir juostelių skaičių, reikia padidinti atspindžio koeficientą. Tam tikslui gali būti panaudoti elektretai ir jonų implantacija.

Dėl laisvojo ir metalizuotojo pjezoelektriko paviršių skirtingos akustinės kompleksinės varžos dalis PAB energijos atsispindi nuo metalinių juostelių kraštų, sinfaziškai sumuojasi, susidaro atsispindėjusioji banga. Tarpai tarp metalinių juostelių legiruojami lengvų cheminių elementų jonais. Todėl šiose srityse akustinė kompleksinė varža, o kartu ir atspindžio nuo metalinių juostelių kraštų koeficientas gerokai padidėja. Implantavus helio jonus, kurių energija 125 keV ir dozė $1,5 \cdot 10^{20} \text{ m}^{-2}$, PAB atspindžio nuo vienos juostelės koeficientas išauga iki 0,166 (vietoj 0,095 YX pjūvio kvarcui) arba iki 0,126 (vietoj 0,065 ST X pjūvio kvarcui).

Tradiciniai keitikliai yra dvikrypčiai, todėl susidaro papildomi 6 dB nuostoliai. Šį trūkumą galima sušvelninti, naudojant vienkrypčius keitiklius. Vienkryptiškumui padidinti keitiklių struktūrose galima naudoti įvairių tipų akustinius netolygumus, tarp jų ir jonais legiruotas sritys. Keitiklyje panaudoti skeltieji elektrodai, kurių dalys yra nevienodo storio. Sužadinus keitiklį, banga sklinda abiem kryptimis. Nuo skeltųjų elektrodų banga atsispindi. Atspindžiai nuo storesniųjų elektrodų sinfaziškai sumuojasi su banga, sklindančia tiesiogine kryptimi, ir priešinga faze – atgaline kryptimi. Kadangi skeltųjų elektrodų plotis lygus $\lambda_0/8$ (čia λ_0 – PAB ilgis), o atstumas tarp sudvejintųjų elektrodų centrų yra $\lambda_0/4$, tai PAB sklinda pagrindine kryptimi. Analogiškai bangos atsispindi ir nuo plonesniųjų elektrodų. Jų atspindžio koeficientas yra mažesnis, todėl banga, sklindanti tiesiogine kryptimi, iš dalies slopina bangą, atsispindėjusią nuo elektrodų. Norint sumažinti tą slopinimą, reikia suvienodinti akustines kompleksines varžas. Tam tikslui pjezoelektrikas, esąs po plonesniuoju elektrodu, legiruojamas jonais.

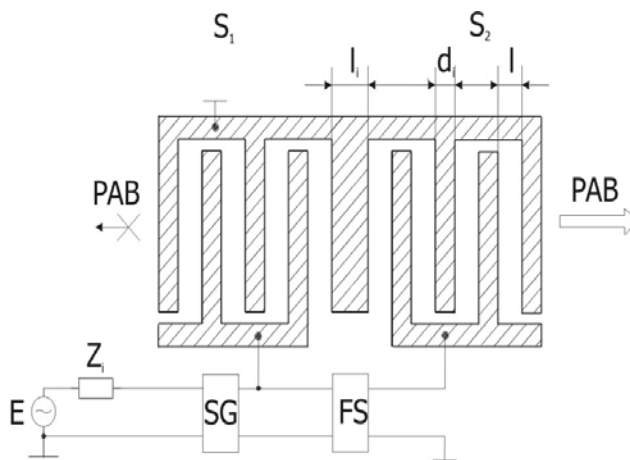
Kitoje vienkrypčio keitiklio konstrukcijoje, kurioje panaudota jonų implantacija, po elektrodų dalimi yra dielektriko pasluoksnis, o po juo – jonais legiruotas garsolaidžio paviršius. Legiruotojo sluoksnio akustinė kompleksinė varža yra mažesnė negu pjezoelektriko laisvojo paviršiaus. Elektrodo dalies su dielektriko pasluoksnio akustinės kompleksinės varžos išderintos daugiau negu elektrodo dalies, esančios pjezoelektriko paviršiuje. Jei dielektriko pasluoksnio plotis apytiksliai lygus $\lambda_0/4$, tai viena kryptimi atsispindėjusios bangos sumuojasi sinfaziškai, o kita kryptimi – priešingomis fazėmis. Dėl akustinio netolygumo padidėja

atsispindėjusių PAB energija, keitklio vienkryptiškumas padidėja 7 – 12 dB. Keitiklių su izoliuotais elektrodais vienkryptiškumui padidinti naudojami grioveliai arba jonais legiruoti akustiniai netolygumai. Izoliuoto elektrodo ir akustinio netolygumo plotis yra $0,15\lambda_0$ ir $0,2\lambda_0$. Sklindanti PAB atsispindi nuo izoliuotų elektrodų kraštų, kurių akustinė kompleksinė varža yra mažesnė negu laisvojo pjezoelektriko paviršiaus. Kadangi izoliuotieji elektrodai bangą sužadinančių elektrodų atžvilgiu išdėstyti asimetriškai, tai bangos akustinė kompleksinė varža didesnė negu pjezoelektriko laisvojo paviršiaus, 6–10 dB padidina keitklio vienkryptiškumą.

Projektuojant bevielius PAB jutiklius ir žymes, reikia apskaičiuoti daugybę topologinių bei elektrinių ir akustinių parametrų verčių. Todėl akivaizdu, kad projektavimo procese būtina naudoti šių įtaisų modelius ir jų pagrindu sukurtas kompiuterines programas.

Pateiksime akustoelektroninės žymės vienkrypčio dviejų sekcijų PAB keitklio modelį, kuriame įvertintas krūvio pasiskirstymo elektroduose pobūdis, antriniai efektai, nuostolių ir bangų greičio pokyčio dedamosios.

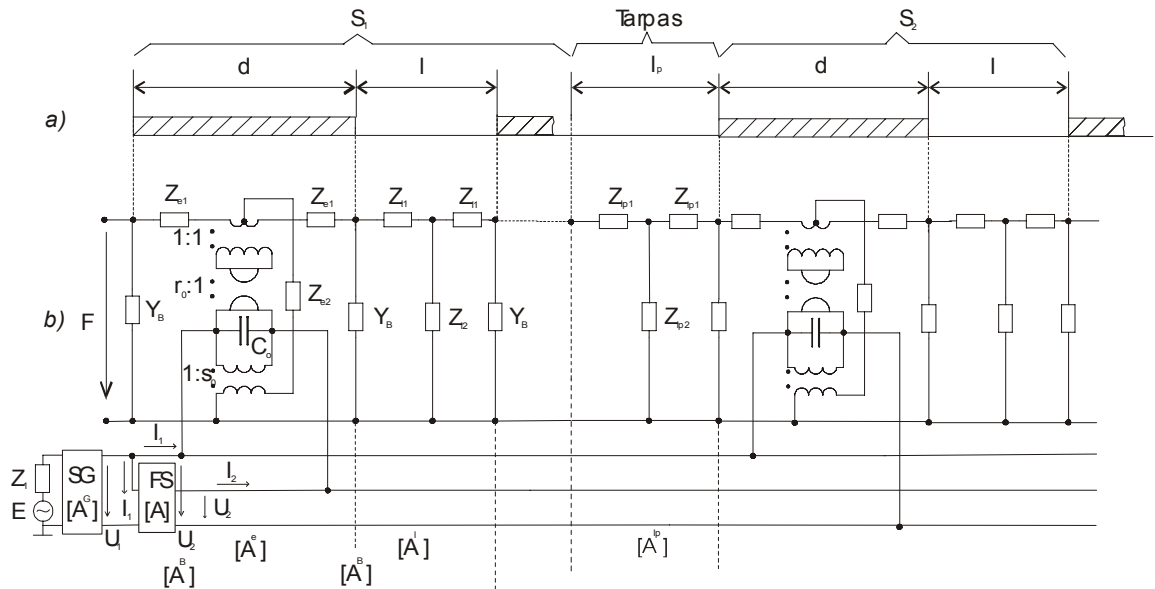
Vienkryptis dviejų sekcijų keitiklis (3 pav.) sudarytas iš dviejų identiškų akustiškai nuosekliai sujungtų keitiklių – sekcijų S_1 ir S_2 , perstumtų PAB sklidimo kryptimi per kartotinį akustinio sinchronizmo bangos ilgio ketvirtį $l_\lambda = (n+1/4)\lambda_0$; čia $n = 0,1,2,\dots$. Tarp sekcijų įjungtas fazės sukiklis FS, užtikrinantis signalo fazės pasukimą $\varphi = 90^\circ$, esant akustiniam sinchronizmui. Tarp signalų šaltinio ir fazės sukiklio įjungta suderinimo grandinė SG.



3 pav. Vienkrypčio keitiklio struktūra: S_1, S_2 – keitiklio sekcijos; SG – suderinimo grandinė; FS – fazės sukiklis

Jei sekcijos išspinduliuoja vienodą PAB galią, tai bangos, sklindančios į dešinę, sumuojasi, o sklindančios į kairę, – kompensuojasi. 4 pav. pateiktas tokio keitiklio modelis, kuriame atskiri keitiklio elementai atvaizduoti daugiapolių ekvivalentinėmis schemomis. Keitiklio sekcijos sudaro šešiapolį.

Norint įvertinti naudojamų elementų – fazės sukiklio ir suderinimo grandinės – realią struktūrą ir parametrus, jų perdavimo matricos paveiksle pažymėtos apibendrintai. Ryšį tarp elektrodo įėjimo kintamųjų – pjezoelektriką veikiančios jėgos F_1 , dalelių greičio ξ_1 , signalo įtampų $U_1, U_{1\varphi}$, srovių $I_1, I_{1\varphi}$ ir atitinkamų išėjimo kintamųjų $F_2, \xi_2, U_2, U_{2\varphi}, I_2, I_{2\varphi}$ aprašę perdavimo matricomis, gauname:



4 pav. Vienkrypčio keitiklio topologija (a) ir ekvivalentinė schema (b): S_1, S_2 – keitiklio sekcijos; SG – suderinimo grandinė; FS – fazės sukiklis; F – pjezoelektrika veikianti jėga

$$\begin{bmatrix} F_1 \\ \zeta_1 \\ U_1 \\ I_1 \\ U_{1\varphi} \\ I_{1\varphi} \end{bmatrix} = [A^e] \cdot \begin{bmatrix} F_2 \\ \zeta_2 \\ U_2 \\ I_2 \\ U_{2\varphi} \\ I_{2\varphi} \end{bmatrix}; \quad (1)$$

čia $[A^e]$ – elektrodo perdavimo matrica.

Remiantis 4 pav., sekcijų S_1 ir S_2 elektrodų perdavimo matricos atitinkamai lygios

$$[A^e] = \begin{bmatrix} a_{11}^e & a_{12}^e & a_{13}^e & 0 & 0 & 0 \\ a_{21}^e & a_{22}^e & a_{23}^e & 0 & 0 & 0 \\ 0 & 0 & 1 & 0 & 0 & 0 \\ a_{41}^e & a_{42}^e & a_{43}^e & 1 & 0 & 0 \\ 0 & 0 & 0 & 0 & 1 & 0 \\ 0 & 0 & 0 & 0 & 0 & 1 \end{bmatrix}; \quad (2)$$

$$[A^{e1}] = \begin{bmatrix} a_{11}^e & a_{12}^e & a_{13}^e & 0 & 0 & 0 \\ a_{21}^e & a_{22}^e & a_{23}^e & 0 & 0 & 0 \\ 0 & 0 & 1 & 0 & 0 & 0 \\ 0 & 0 & 0 & 1 & 0 & 0 \\ 0 & 0 & 0 & 0 & 1 & 0 \\ a_{61}^e & a_{62}^e & 0 & 0 & a_{65} & 1 \end{bmatrix}; \quad (3)$$

čia

$$\begin{aligned} a_{11}^e &= ch\gamma_e d; a_{12}^e = Z_e sh\gamma_e d; & a_{13}^e &= s_0(ch\gamma_e d - 1) - r_0 sh\gamma_e d; \\ a_{21}^e &= \frac{1}{Z_e} sh\gamma_e d; a_{22}^e = ch\gamma_e d; & a_{23}^e &= \frac{1}{Z_e} [s_0 sh\gamma_e d - r_0(ch\gamma_e d - 1)]; \\ a_{41}^e &= \frac{1}{Z_e} [s_0 sh\gamma_e d + r_0(ch\gamma_e d - 1)]; & a_{42}^e &= s_0(sh\gamma_e d - 1) + \\ &+ r_0 ch\gamma_e d; & a_{43}^e &= \frac{1}{Z_e} (s_0^2 - r_0^2) sh\gamma_e d + j\omega C_0; & a_{61}^e &= a_{41}^e; \\ a_{62}^e &= a_{42}^e; & a_{65}^e &= a_{43}^e; \end{aligned}$$

γ_e – sklidimo pastovioji, įvertinanti PAB slopinimą dėl pjezoelektriko klampumo, oro

apkrovos, difrakcijos; Z_e – pilnutinė akustinė varža; s_0 , r_0 – giracijos ir transformacijos koeficientai; C_0 – elektrodo talpa; d – elektrodo plotis; ω – signalo kampinis dažnis.

Transformacijos ir giracijos koeficientų analitinėse išraiškose [1] įvertinamas elektrinio krūvio pasiskirstymo keitiklio sekcijų elektrodų pobūdis.

Poelektrocinėse srityse susidaro pjezoelektriko akustinės varžos netolygumas, todėl prie elektrodų kraštų susidaro reaktyviosios energijos sankaupos, kurių įtaka įvertinama reaktyvioju laidumu Y_B (4 pav.) ir jo perdavimo matrica $[A^B]$ [4]. Tuomet sekcijos elektrodo sujungtoji perdavimo matrica

$$[A^{eB}] = [A^B] \cdot [A^e] \cdot [A^B] \quad (4)$$

Sekcijos tarpelektrocinio tarpelio l perdavimo matrica

$$[A^l] = \begin{bmatrix} a_{11}^l & a_{12}^l & 0 & 0 & 0 & 0 \\ a_{21}^l & a_{22}^l & 0 & 0 & 0 & 0 \\ 0 & 0 & 1 & 0 & 0 & 0 \\ 0 & 0 & 0 & 1 & 0 & 0 \\ 0 & 0 & 0 & 0 & 1 & 0 \\ 0 & 0 & 0 & 0 & 0 & 1 \end{bmatrix}; \quad (5)$$

čia

$$\begin{aligned} a_{11}^l &= ch\gamma_0 l; \\ a_{12}^l &= Z_0 ch\gamma_0 l; a_{21}^l = \frac{1}{Z_0} sh\gamma_0 l; a_{22}^l = ch\gamma_0 l; \gamma_0, Z_0 - \end{aligned}$$

pjezoelektriko laisvojo paviršiaus sklidimo pastovioji ir pilnutinės akustinės varžos.

Keitiklio sekcijų poslinkio l_p perdavimo matricos $[A^{lp}]$ išraiška analogiška (5), tik vietoj l į pastoviąją reikia įrašyti l_p .

Pasinaudojus (2) – (4) išraiškėmis, galima užrašyti visos sekcijos perdavimo matricą

$$[A^{Sj}] = [A^R] \cdot [A^{TB}] \cdot \left(\prod_{i=1}^{N-1} [A^{ejB}] \cdot [A^I] \right) \times [A^{ejB}]_N \cdot [A^{TB}] \cdot [A^R] \quad (6)$$

čia $[A^{TB}]$, $[A^R]$ – matricos, įvertinančios nuostolius sekcijos elektrodoose ir nuostolius dėl tūrinių bangų generacijos [1] (2 pav. jos neparodytos); N – elektrodų skaičius sekcijoje; j – sekcijos eilės numeris ($j = 1, 2$).

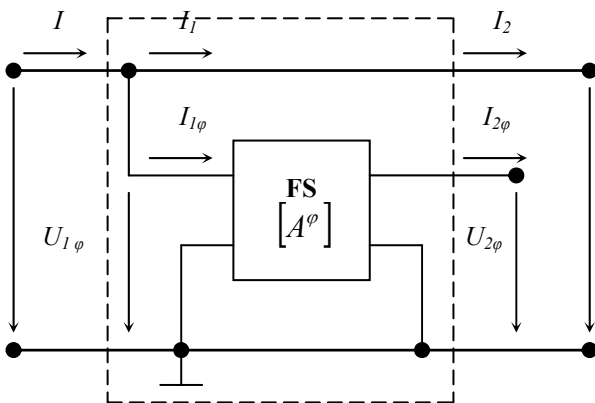
Kadangi sekcija atskirai paėmus yra dvikryptis PAB keitiklis, kuriam galioja apgręžiamumo principas, todėl nuostolių dedamosios suskaidytos į dvi dalis ir (6) išraiškoje atvaizduotos dviem matricomis $[A^{TB}]$, $[A^R]$.

Tuomet PAB keitiklio dalies, sudarytos iš sekcijų S_1 , S_2 ir tarpo I_p perdavimo matrica tiesiogine $[A^{Kt}]$ ir atbuline $[A^{Ka}]$ kryptimis, išreiškiamos taip:

$$\begin{cases} [A^{Kt}] = [A^{S1}] \cdot [A^{Ip}] \cdot [A^{S2}] \\ [A^{Ka}] = [A^{S2}] \cdot [A^{Ip}] \cdot [A^{S1}] \end{cases} \quad (7)$$

čia $[A^{S1}]$, $[A^{S2}]$ – sekcijų S_1 ir S_2 perdavimo matricos (6).

PAB keitiklį sužadinančių signalų grandinei (5 pav.) galioja šios priklausomybės: $I = I_1 + I_{1\varphi} \cdot U_{1\varphi} = U_1 = U_2$.



5 pav. Keitiklį sužadinančių signalų grandinės schema: FS – fazės sukiklis; $[A^{\varphi}]$ – perdavimo matrica

Tuomet ryšys tarp šio daugiapolio įėjimo U_1 , I ir išėjimo kintamųjų U_2 , I_2 , $U_{2\varphi}$, $I_{2\varphi}$ išreiškiamas taip:

$$\begin{bmatrix} U_1 \\ I \end{bmatrix} = [A^z] \cdot \begin{bmatrix} U_2 \\ I_2 \\ U_{2\varphi} \\ I_{2\varphi} \end{bmatrix}; \quad (8)$$

čia $[A^z]$ – keitiklį sužadinančios grandinės perdavimo matrica.

$$[A^z] = \begin{bmatrix} 1 & 0 & 0 & 0 \\ 0 & 1 & a_{21}^{\varphi} & a_{22}^{\varphi} \end{bmatrix}; \quad (9)$$

čia a_{21}^{φ} , a_{22}^{φ} – fazės sukiklio perdavimo matricos $[A^{\varphi}]$ elementai.

Įvertinus (7) ir (9), viso vienkrypčio keitiklio perdavimo matrica tiesiogine $[A^{\Sigma t}]$ ir atbuline $[A^{\Sigma a}]$ kryptimis yra

$$\begin{cases} [A^{\Sigma t}] = [A^z] \cdot [A^{Kt}] \\ [A^{\Sigma a}] = [A^z] \cdot [A^{Ka}] \end{cases} \quad (10)$$

Apskaičiavus šias perdavimo matricas, remiantis [4,5], galima rasti keitiklio vienkryptiškumą, taip pat viso PAB įtaiso dažninės amplitudės (DACH) ir fazės (DFCh) charakteristikas ir jų parametrus: juostos plotį, netolygumą pralaidumo juostoje, stačiakampiškumą, šoninių lapelių lygį ir kitus parametrus), apskaičiuoti topologijos ir kitų elementų parametrų paklaidų įtaką

Išvados

1. Pasiūlyta originali akustoelektroninių jutiklių ir žymių atspindžio elementų ir vienkrypčių keitiklių gamybos technologija, leidžianti padidinti energijos lokalizaciją, atspindžio koeficientą ir vienkryptiškumą.

2. Pateiktas akustoelektroninės žymės vienkrypčio dviejų sekcijų PAB keitiklio modelis, kuriame įvertintas krūvio pasiskirstymo elektrodoose pobūdis, antriniai efektai, nuostolių ir bangų greičio pokyčio dedamosios.

3. Veikimo nuotoliui padidinti ir technologiškumui pagerinti beveliuose akustoelektroniniuose jutikliuose ir žymėse tikslinga naudoti vienkrypčius keitiklius, dirbančius pagrindinio dažnio harmonikose. Perspektyvoje tikslinga kurti šių bevelių įtaisų modelius ir didinti jų tikslumą bei įvertinamų antrinių paviršinių akustinių bangų sklaidimo efektų skaičių.

Literatūra

1. **Eidukas D.** Elektronika šiandien ir rytoj // Elektronika - 2001: 5-osios tarptautinės konferencijos mokslo darbų leidinys, [2001 m. gegužės 22-24 d.] / Kauno technologijos universitetas, Lietuvos mokslų akademija. Kaunas: Technologija. ISSN 1392-9631. 2001, – P. 11–14.
2. **Hartmann C. S.** A Global SAW ID Tag with Large Data Capacity, Proc. 2002 IEEE Ultrasonics Symposium, – P. 63 – 67.
3. **Рупкус С., Эйдукас Д.** Селективные акустoelektronные устройства. – Каунас: Технология, 1991. – 164 с.
4. **Janeliauskas A., Neverauskas A., Rупkus S.** Paviršinių akustinių bangų įtaisai. – Kaunas: Technologija, 1996. – 134 p.
5. **Janeliauskas A., Rупkus S.** Akustoelektroniniai įtaisai: projektavimas ir taikymas. – Kaunas: Technologija, 2004. – 160 p.

Pateikta spaudai 2005 01 15

A. Lisovskij, S. Rupkus, A. Janeliauskas. Akustoelektroninių atpažinimo žymių konstrukcijos ir modeliai // Elektronika ir elektrotechnika.- Kaunas: Technologija, 2005. – Nr. 4(60). – P. 68–72.

Paviršinių akustinių bangų (PAB) jutikliai ir atpažinimo žymės yra labai perspektyvios. Veikimo nuotoliui padidinti ir technologiskumui pagerinti šiuose įtaisuose tikslinga naudoti vienkrypčius keitiklius, dirbančius pagrindinio dažnio harmonikose. Pateiktas žymės vienkrypčio dviejų sekcijų PAB keitiklio modelis, kuriame įvertintas krūvio pasiskirstymo elektroduose pobūdis, antriniai efektai, nuostolių ir bangų greičio pokyčio dedamosios. Pasiūlyta originali akustoelektroninių jutiklių ir žymių atspindžio elementų ir vienkrypčių keitiklių gamybos technologija, leidžianti padidinti energijos lokalizaciją, atspindžio koeficientą ir vienkryptiškumą. Pateikiamos išvados. Il. 5, bibl. 5 (lietuvių kalba; santraukos lietuvių, anglų ir rusų k.).

A. Lisovskij, S. Rupkus, A. Janeliauskas. Surface Acoustic Wave (SAW) Tags Structures and Models // Electronics and Electrical Engineering.- Kaunas: Technologija. – 2005. – No. 4(60). – P. 68–72.

Surface acoustic wave (SAW) tags have a perspective future. For better read range and technology improvement is reasonable to use single destination converters, working on the main frequency harmonics. In the paper provided single destination double section SAW tag model, which assessed charge distribution in electrodes type, secondary effects, loss and waves speed change constituents. There is provided unique SAW tag reflection element and single destination converter technological decision, which allows to increase energy localization and reflection coefficient. The expressed conclusions are presented. Ill. 5, bibl. 5 (in Lithuanian; summaries in Lithuanian, English and Russian).

А. Лисовский, С. Рупкус, А. Янеляускас. Конструкции и модели датчиков на поверхностных акустических волнах // Электроника и электротехника. – Каунас: Технология, 2005. – № 4(60). – С. 68–72.

Очень перспективными являются разработки в сфере датчиков, работающих на поверхностных акустических волнах (ПАВ). Для расширения частотного диапазона и улучшения технологических данных целесообразно использовать однонаправленные преобразователи, работающие на гармониках основной частоты. В статье представлена модель однонаправленного преобразователя из двух секций, которая учитывает тип распределения заряда в электродах, побочные эффекты, составляющие затрат и разность скоростей волн. Также предложена интересная возможность реализации элементов отображения и однонаправленных преобразователей. Благодаря этому можно увеличить локализацию энергии, коэффициент отображения и однонаправленность. Представлены выводы. Ил. 5, библи. 5 (на литовском языке; рефераты на литовском, английском и русском яз.).

