

## Elektromagnetinio srauto keitiklio magnetinės grandinės perdavimo koeficientas

**D. Baltušninkas, J.A. Virbalis**

*Kauno technologijos universitetas, Teorinės elektrotechnikos katedra,  
Studentų g. 48, 51367, Kaunas, Lietuva, tel. 8-699-84937, el.p. arvydas.virbalis@ktu.lt*

### Įvadas

Straipsnyje nagrinėjami elektromagnetiniai srauto keitikliai EMSK, skirti uždarame visiškai pripildytame vamzdyje tekančio skysčio, kurio elektrinis laidis yra joninio pobūdžio (skystis nėra metalas), srautui matuoti. Jų informacinis signalas  $U_i$  - potencialų skirtumas, atsirandantis judančiame skystyje, kurį veria magnetinis laukas. Informaciniam signalui matuoti vidinėje vamzdžio, kuriuo teka matuojamasis skystis, sienelėje įtaisomi du elektrodai.

[1] gauta tokia informacinio signalo  $U_i$  išraiška:

$$U_i = \int_{\tau} \mathbf{v} \mathbf{W} d\tau ; \quad (1)$$

čia  $\mathbf{W} = \mathbf{B} \times \mathbf{j}$  – svorinis vektorius,  $\tau$  – aktyviosios zonos (vamzdžio dalies, kurioje veikia magnetinis laukas) tūris,  $d\tau$  – šio tūrio elementas,  $\mathbf{v}$ ,  $\mathbf{B}$  ir  $\mathbf{j}$  – atitinkamai skysčio greičio, magnetinio lauko indukcijos ir virtualiosios srovės vertės tame elemente. Virtualiosios srovės tankį galime apskaičiuoti kaip 1A srovės, ištekančios iš vieno elektrodo ir įtekančios į kitą elektrodą, pasiskirstymą kanale, pripildytame matuojamosios terpės, kuri gali būti ir nevienalytė.

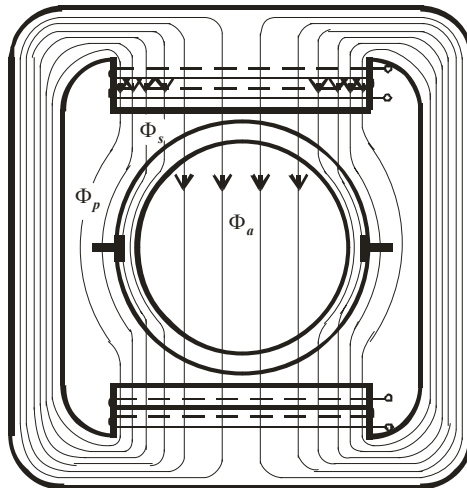
Atliekant metrologinį atestavimą, nustatomas keitiklio perdavimo koeficientas, atitinkantis tam tikrą magnetinio srauto tankio pasiskirstymą  $B_0=B_0(x,y,z)$ , esantį atestavimo metu. Magnetinio srauto tankio pokytis gali pakeisti jo perdavimo koeficientą ir sukelti matavimo paklaidą. Todėl aktualu, veikiant keitikliui, palaikyti kuo stabilesnį magnetinės EMSK grandinės perdavimo koeficientą. Visą informaciją apie magnetinio lauko įtaką EMSM informaciniam signalui turėsime, žinodami, kaip pasiskirstęs magnetinio srauto tankis  $B=B(x,y,z)$  visoje aktyviojoje zonoje ir galėdami jį palyginti su  $B_0=B_0(x,y,z)$ . Tačiau veikiant srauto matuokliui, šio pasiskirstymo pokyčių tiesiogiai kontroliuoti neįmanoma.

[2] pateikti matematinio eksperimento rezultatai akivaizdžiai įrodė, kad pakankamai patikimai kontroliuoti  $B=B(x,y,z)$  pokyčius galima, kontroliuojant magnetinio srauto tankį kanalo išorėje. Tai galima atlikti ir keitikliui veikiant. Tačiau matuoti magnetinio srauto tankį kiekviename paviršiaus taške taip pat gana sudėtinga ir

neracionalu. Dažniausiai pakanka kontroliuoti integralinį parametą – magnetinį srautą arba atskiras jo dalis. [1] ir daugelyje kitų straipsnių parodyta, kad labiausiai pageidautinas magnetinio lauko pasiskirstymas aktyviojoje zonoje yra vienalytis. Šiuo atveju visai nesvarbu, ar mes nagrinėjame magnetinį srautą  $\Phi$ , ar jo tankį  $B$ . Netgi esant tam tikram nevienalytiškumui magnetinio srauto tankį galima apibūdinti vidutiniu srauto tankio dydžiu aktyviojoje zonoje  $B_a$ , jį susiejant su aktyviosios zonos srautu:  $\Phi_a = B_a S_a$ ; čia  $S_a$  – aktyviosios zonos skerspjūvio, statmeno magnetiniam srautui, plotas. Toliau tirsime magnetinio srauto pasiskirstymo grandinę ir galimus jos parametrų pokyčius.

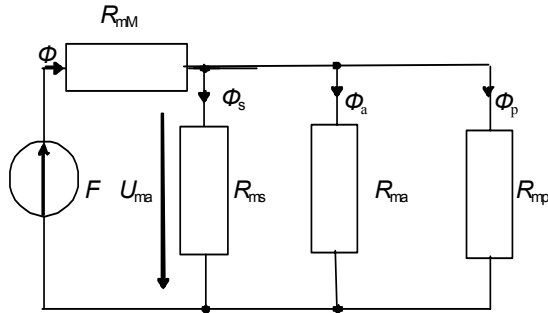
### Magnetinė grandinė ir jos ekvivalentinė elektrinė schema

Magnetinės grandinės konstravimui, jos tyrimui ir įtakai informaciniam signalui skirta daug tiriamųjų darbų, kurių rezultatai aptarti [3]. Tačiau dažniausiai buvo tiriama, kaip magnetinio lauko pasiskirstymas veikia informacinio signalo jautrį skysčio greičio profiliui ir kaip gauti optimalų šia prasme magnetinio lauko pasiskirstymą. Mums svarbu žinoti, kaip konkrečios magnetinės grandinės savybės gali keistis, veikiant EMSK, ir kaip sumažinti jos jautrumą įvairiems pokyčiams, atsirandantiems veikiant keitikliui.



1 pav. Nagrinėjama magnetinė grandinė

Analizuojama magnetinė grandinė pateikta 1 pav. Panaši grandinė buvo analizuojama [4], tačiau jos perdavimo koeficientas buvo apibrėžiamas kitaip. Kaip parodė [4] atlikta analizė, sklaidos srautas, užsidarantis aplink vieną iš ričių ir per dalį magnetolaidžio, beveik neturi įtakos perdavimo koeficientui ir jo pokyčiams eksploatacijos metu. Todėl čia nagrinėsime tik tuos srautus, kurie užsidaro per abidvi žadinimo rites. Magnetovaras  $F$  sukuriama srautą  $\Phi$  laikysime susidedančiu iš trijų srautų: aktyviosios zonos srauto  $\Phi_a$ , sienelių srauto  $\Phi_s$ , užsidarančio per kanalo sienes ir periferinio srauto  $\Phi_p$ , užsidarančio už kanalo ir sienelių ribų. Pažymėję magnetolaidžio, aktyviosios kanalo zonos, sienelių ir periferinės zonos magnetines varžas, atitinkamai  $R_{mM}$ ,  $R_{ma}$ ,  $R_{ms}$  ir  $R_{mp}$ , gausime ekvivalentinę magnetinės grandinės elektrinę schemą, parodytą 2 pav.



2 pav. Magnetinės grandinės ekvivalentinė elektrinė schema

Galimi du magnetinės grandinės parametrų stabilizavimo būdai: kai stabili palaikoma žadinimo srovė  $I_z$  arba magnetovara  $F=NI_z$ , ir kai stabilus palaikomas žadinimo ritės sukuriamas srautas  $\Phi$ . Abiem atvejais perdavimo koeficientą apibrėšime kitaip. Pirmuoju atveju jį žymėsime  $K_{mF}$ , o antruoju atveju –  $K_m\Phi$ .

### Magnetinės grandinės perdavimo koeficientas, kai stabilizuojama magnetovara

Serijomis gaminamų elektromagnetinių srauto matuoklių techninės dokumentacijos analizė rodo, kad dažniausiai magnetinį lauką indukuojančios ritės yra maitinamos stabilios amplitudės arba efektinės vertės srove. Taigi stabilizuojama magnetovara. Tarsime, kad šiuo atveju grandinės perdavimo koeficientas yra aktyviosios zonos srauto  $\Phi_a$  santykis su magnetovara:  $K_{mF}=\Phi_a/F$ . Magnetinės varžos  $R_{ma}$ ,  $R_{ms}$  ir  $R_{mp}$  normaliomis sąlygomis yra tiesinės. Magnetolaidžio magnetinė varža  $R_{mM}$  priklauso nuo per ją cirkuliuojančio srauto, tačiau esant stabiliam srautui ją taip pat galima laikyti tiesine. Todėl analizei naudosime Ohmo dėsnį. Magnetinę įtampą aktyviojoje zonoje galime išreikšti taip:

$$U_{ma} = \frac{R_{masp}}{R_{masp} + R_{mM}} F = \frac{1}{1 + \frac{R_{mM}}{R_{masp}}} F, \quad (1)$$

čia  $R_{masp}$  – lygiagretaus  $R_{ma}$ ,  $R_{ms}$  ir  $R_{mp}$  jungimo atstojamoji magnetinė varža, kurią galime gauti iš lygybės  $1/R_{masp} = 1/R_{ma} + 1/R_{ms} + 1/R_{mp}$ . Įrašę šią lygybę į (1), srautą  $\Phi_a$  galime išreikšti taip:

$$\Phi_a = \frac{U_{ma}}{R_{ma}} = \frac{1/R_{ma}}{1 + \frac{R_{mM}}{R_{ma}} + \frac{R_{mM}}{R_{mp}} + \frac{R_{mM}}{R_{ms}}} F, \quad (2)$$

o perdavimo koeficientą taip:

$$K_{mF} = \frac{\Phi_a}{F} = \frac{1/R_{ma}}{1 + \frac{R_{mM}}{R_{ma}} + \frac{R_{mM}}{R_{mp}} + \frac{R_{mM}}{R_{ms}}}. \quad (3)$$

Atliksime šio koeficiento paklaidų analizę. 1 pav., b, parodytos magnetinės varžos darbo procese gali keistis. Jei atsiras magnetinių priemaišų aktyviojoje zonoje, keisis varža  $R_{ma}$ , jei atsiras magnetinių nuosėdų, keisis sienelių magnetinė varža  $R_{ms}$ , jei keisis magnetolaidžio magnetinės savybės, tai keisis magnetolaidžio magnetinė varža  $R_{mM}$ . Nagrinėdami šių pokyčių įtaką, tarsim, kad keičiasi tik viena iš šių varžų. Pažymėkime ESMS metrologinio atestavimo metu buvusias magnetinių varžų vertes indeksu 0:  $R_{ma0}$ ,  $R_{mM0}$ ,  $R_{ms0}$ . Be to, tarsime, kad eksploataavimo metu periferinė magnetinė varža beveik nekinta, t. y.  $R_{mp}=R_{mp0}$ . Koeficientas  $K_{mF}=K_{mF0}$  metrologinio atestavimo metu yra toks:

$$K_{mF0} = \frac{1}{V_0} \cdot \frac{1}{R_{ma0}}, \quad (4)$$

$$\text{čia } V_0 = 1 + \frac{R_{mM0}}{R_{ma0}} + \frac{R_{mM0}}{R_{mp0}} + \frac{R_{mM0}}{R_{ms0}}.$$

Pateiksime tipines čia nurodytų santykių vertes:  $R_{mM0}/R_{ma0} < 10\%$ ,  $R_{mM0}/R_{ms0} < 1\%$ ,  $R_{mM0}/R_{mp0} < 1\%$ . Taigi  $1 < V_0 \leq 1,12$ .

Keičiantis  $R_{ma}$ , keičiasi (3) išraiškos skaitiklis ir vardiklis. Pažymėkime santykinį  $R_{ma}$  pokytį

$$\Delta_a = \frac{R_{ma} - R_{ma0}}{R_{ma0}}. \quad (5)$$

Pertvarkykime (3) išraišką, naudodami apytikrę lygybę  $\frac{1}{1+k} \cong 1-k$ , kurios paklaida yra  $k^2$ :

$$\begin{aligned} K_{maF} &= \frac{1/[R_{ma0}(1+\Delta_a)]}{1 + \frac{R_{mM0}}{R_{mp0}} + \frac{R_{mM0}}{R_{ms0}} + \frac{R_{mM0}}{R_{ma0}(1+\Delta_a)}} = \\ &= K_{mF0} \frac{(1-\Delta_a)}{1 - \frac{\Delta_a}{V_0} \frac{R_{mM0}}{R_{ma0}}} = K_{mF0} (1-\Delta_a) \left(1 + \frac{\Delta_a}{V_0} \frac{R_{mM0}}{R_{ma0}}\right). \end{aligned} \quad (6)$$

Dalinę paklaidą  $\delta_{aF}$  dėl šio pokyčio išreikšime taip:

$$\delta_{aF} = \frac{K_{maF} - K_{mF0}}{K_{mF0}} \cong -\Delta_a \left(1 - \frac{R_{mM0}}{R_{ma0}} \frac{1}{V_0}\right) \approx -\Delta_a. \quad (7)$$

Pažymėję magnetolaidžio magnetinės varžos santykinį pokytį

$$\Delta_M = \frac{R_{mM} - R_{mM0}}{R_{mM0}} \quad (8)$$

ir atlikę analogišką analizę, gausime tokias perdavimo koeficiento  $K_{mMF}$  ir dalinės paklaidos  $\delta_{MF}$  dėl šio pokyčio išraiškas:

$$K_{mMF} = \frac{1/R_{ma0}}{1+M_0(1+\Delta_M)} \cong K_{mF0} \left(1 - \frac{M_0}{1+M_0} \Delta_M\right), \quad (9)$$

$$\delta_{MF} = \frac{K_{mMF} - K_{mF0}}{K_{mF0}} \cong -\frac{M_0}{1+M_0} \Delta_M; \quad (10)$$

$$\text{čia } M_0 = \frac{R_{mM0}}{R_{ma0}} + \frac{R_{mM0}}{R_{ms0}} + \frac{R_{mM0}}{R_{mp0}}.$$

Esant tipinėms magnetinių varžų vertėms,  $|\delta_{MF}| < 0,12\Delta_M$ .

Pažymėkime kanalo sienelėse užsidarančio magnetinio srauto magnetinės varžos  $R_{ms}$  santykinį pokytį

$$\Delta_s = \frac{R_{ms} - R_{ms0}}{R_{ms0}} \quad (11)$$

ir susiekime perdavimo koeficientą su juo:

$$K_{msF} = \frac{1/R_{ma0}}{1 + \frac{R_{mM0}}{R_{ma0}} + \frac{R_{mM0}}{R_{mp0}} + \frac{R_{mM0}}{R_{ms0}} \frac{1}{1+\Delta_s}} \cong \frac{1/R_{ma0}}{V_0 - \frac{R_{mM0}}{R_{ms0}} \Delta_s} \cong K_{mF0} \left(1 + \frac{R_{mM0}}{R_{ms0}} \cdot \frac{1}{V_0} \Delta_s\right). \quad (12)$$

Dalinė paklaida šiuo atveju išreiškiama taip:

$$\delta_{sF} = \frac{K_{msF} - K_{mF0}}{K_{mF0}} \cong \frac{R_{mM0}}{R_{ms0}} \frac{1}{V_0} \Delta_s. \quad (13)$$

Vertinant tipines magnetinių varžų vertes,  $|\delta_{sF}| < 0,01\Delta_s$ . Tačiau dėl magnetinių nuosėdų  $\Delta_s$  gali padidėti kelis kartus, ir ši paklaida taps reikšminga.

### Magnetinės grandinės perdavimo koeficientas, kai stabilizuojamas magnetinis srautas

Naudojant specialią ritę sukuriama srautui  $\Phi$  matuoti, kaip siūloma, pvz., [5], galima stabilizuoti magnetinį srautą  $\Phi$ . Šiuo atveju magnetinės grandinės perdavimo koeficientą  $K_{m\Phi}$  apibrėšime kaip aktyviosios zonos srauto  $\Phi_a$  santykį su visu srautu:

$$K_{m\Phi} = \frac{\Phi_a}{\Phi} = \frac{1}{1 + \frac{\Phi_s + \Phi_p}{\Phi_a}} = \frac{1}{1 + \frac{R_{ma}}{R_{ms}} + \frac{R_{ma}}{R_{mp}}}. \quad (14)$$

Metrologinio atestavimo metu gautas vertes pažymėkime taip:

$$K_{m\Phi 0} = \frac{1}{1 + \frac{R_{ma0}}{R_{ms0}} + \frac{R_{ma0}}{R_{mp0}}}, \quad A_0 = \frac{R_{ma0}}{R_{ms0}} + \frac{R_{ma0}}{R_{mp0}}. \quad (15)$$

$K_{m\Phi}$  pokytį, keičiantis  $R_{ms}$ , galime išreikšti taip:

$$K_{m\Phi} = \frac{1}{1 + A_0 + \Delta_a A_0} \cong K_{m\Phi 0} \left[1 - \Delta_a \frac{A_0}{1 + A_0}\right]. \quad (16)$$

Dėl šio pokyčio atsiranda paklaida

$$\delta_{\Phi a} = \frac{K_{m\Phi} - K_{m\Phi 0}}{K_{m\Phi 0}} = -\Delta_a \frac{A_0}{1 + A_0}. \quad (17)$$

Esant tipinėms magnetinių varžų vertėms,  $\delta_{\Phi a}$  galima įvertinti taip:  $|\delta_{\Phi a}| < 0,02\Delta_a$ .

Perdavimo koeficientas  $K_{m\Phi} = K_{ms\Phi}$  priklauso nuo santykinio magnetinės varžos  $R_{ms}$  pokyčio  $\Delta_s$  taip:

$$K_{ms\Phi} = \frac{1}{1 + \frac{R_{ma0}}{R_{mp0}} + \frac{R_{ma0}}{R_{ms0}} \frac{1}{1+\Delta_s}} \cong \frac{1}{1 + A_0 - \frac{R_{ma0}}{R_{ms0}} \Delta_s} \cong K_{m\Phi 0} \left(1 + \Delta_s \frac{R_{ma0}/R_{ms0}}{1 + A_0}\right). \quad (18)$$

Dėl šio pokyčio atsiradusi paklaida bus tokia:

$$\delta_{s\Phi} = \frac{K_{ms\Phi} - K_{m\Phi 0}}{K_{m\Phi 0}} \cong \Delta_s \frac{R_{ma0}/R_{ms0}}{1 + A_0}. \quad (19)$$

Vertindami tipines magnetinių varžų vertes, gauname  $|\delta_{s\Phi}| < 0,1\Delta_s$ .

Palyginę paklaidas, kurias sukelia toks pat atitinkamų magnetinių varžų pokytis, matome, kad bendruoju atveju magnetinės grandinės perdavimo koeficientas palaikomas tiksliau, jei stabilizuojamas magnetinis srautas. Šiuo atveju magnetolaidžio magnetinės skvarbos pokytis nekeičia koeficiento  $K_{m\Phi}$ , kuris, be to, iki 50 kartų mažiau jautrus negu koeficientas  $K_{mF}$  aktyviosios zonos magnetinės varžos  $R_{ma}$  pokyčiui. Tačiau koeficientas  $K_{m\Phi}$  maždaug 10 kartų jautresnis už koeficientą  $K_{mF}$  magnetinės varžos  $R_{ms}$  pokyčiui. Todėl esant dideliame magnetinių nuosėdų pavojui geriau stabilizuoti žadinimo srovę.

### Išvados ir rezultatai

- Galimi du magnetinės grandinės parametrų stabilizavimo būdai: palaikant pastovią žadinimo srovę (t. y. magnetovarą) ir pastovų sukurtą magnetinį srautą.
- Gautos perdavimo koeficiento išraiškos abiem atvejais.
- Gautos santykinio perdavimo koeficiento priklausomybių nuo santykinio magnetolaidžio, aktyviosios zonos ir sienelių magnetinių varžų pokyčio išraiškos.
- Stabilizuojant sukurtą magnetinį srautą, magnetinės grandinės perdavimo koeficientas tampa nejautrus magnetolaidžio magnetinės varžos pokyčiams, iki 50 kartų mažiau jautrus aktyviosios zonos magnetinės varžos pokyčiams, tačiau bent 10 kartų jautresnis sienelių magnetinės varžos pokyčiams.

### Literatūra

- Bevir M. K. The theory of induced voltage electromagnetic flowmeter // J. Fluid Mech. – 1970. – Vol. 43, pt 3. – P.577–590.
- Padegimas R., Virbalis J.A. Elektromagnetinio skysčio srauto matuoklio magnetinės grandinės kontrolė matavimo procese // Elektronika ir elektrotechnika.- Kaunas: Technologija, 2004. – Nr.4(53). – P.63–66.

3. **Virbalis J.A., Žebrauskas S.** Elektromagnetinių debitmačių su įvairiomis magnetinėmis grandinėmis jautrumas skysčio greičio profiliui // Elektronika ir elektrotechnika: Mokslo darbai. - Kaunas: Technologija, 1999. – Nr. 4(22). – P.62–65.
4. **Virbalis J.A.** Elektromagnetiniai impulsiniai žemojo dažnio skysčio debito ir kiekio matuokliai // Elektronika ir elektrotechnika: Mokslo darbai. – Kaunas: Technologija. – 1997. – Nr.1(10). – P.60–63.
5. **Baltušninkas D., Vaikasas R., Virbalis J.A.** Elektromagnetinio skysčio srauto keitiklio savikontrolės sistema // Elektronika ir elektrotechnika.- Kaunas: Technologija, 2004. – Nr.6(55). – P.53–60.

Pateikta spaudai 2005 01 18

**D. Baltušninkas, J.A. Virbalis. Elektromagnetinio srauto keitiklio magnetinės grandinės perdavimo koeficientas // Elektronika ir elektrotechnika. – Kaunas: Technologija, 2005. – Nr. 4(60). – P. 41–44.**

Elektromagnetinio srauto keitiklio informacinis signalas priklauso nuo magnetinio srauto tankio pasiskirstymo keitiklio aktyviojoje zonoje. Jei šis pasiskirstymas keičiasi veikiant keitikliui, atsiranda keitimo paklaidos. Sudaryta ekvivalentinė elektrinė magnetinės grandinės schema, įvertinanti parametrus, kurie gali keistis keitiklio darbo metu. Galimi du magnetinės grandinės parametrų stabilizavimo būdai: palaikant pastovią magnetinio lauko žadinimo srovę, t. y. magnetovara, ir palaikant pastovų sukurtą magnetinį srautą. Gautos magnetinės grandinės perdavimo koeficiento išraiškos abiem atvejais. Gautos santykinio perdavimo koeficiento priklausomybių nuo santykinio magnetolaidžio, aktyviosios zonos ir sienelių magnetinių varžų pokyčio išraiškos. Parodyta, kad, palaikant pastovų sukurtą magnetinį srautą, perdavimo koeficientas nejautrus magnetolaidžio magnetinės varžos pokyčiams, apie 50 kartų mažiau jautrus aktyviosios zonos magnetinės varžos pokyčiams, tačiau bent 10 kartų jautresnis sienelių magnetinės varžos pokyčiams nei tuo atveju, kai stabilizuojama magnetovara. Il. 2, bibl. 5 (lietuvių kalba; santraukos lietuvių, anglų ir rusų k.).

**D. Baltušninkas, J.A. Virbalis. The Transfer Coefficient of Magnetic Circuit of Electromagnetic Flow Meter // Electronics and Electrical Engineering. – Kaunas: Technologija, 2005. – No. 4(60). – P. 41–44.**

The signal of electromagnetic flow meter depends on distribution of magnetic flow density in active zone of meter. The measurement errors appear, if the distribution of magnetic field varies in process of measurement. The equivalent electric schema of magnetic circuit is composed. It evaluates parameters, which can vary in measurement process. There are two possibilities of circuit parameters stabilisation: the stabilisation of current of magnetic field excitation and the stabilisation of created magnetic flux. The expressions of transfer coefficient of magnetic circuit are obtained for both cases. The expressions of relative variation of transfer coefficient are obtained, when the relative variations of magnetic resistance of core, of active zone and of walls are known. There are shown, that, when the magnetic flux is stabilised, the transfer coefficient is not sensitive to variation of magnetic resistance of core, about 50 times less sensitive to variation of magnetic resistance of active zone and 10 times more sensitive to variation of magnetic resistance of wall in comparison with the case, when the excitation current is stabilised. Ill. 2, bibl. 5 (in Lithuanian; summaries in Lithuanian, English, Russian).

**Д. Балтушнинкас, Ю.А. Вирбалис. Коэффициент преобразования магнитной цепи электромагнитного преобразователя расхода // Электроника и электротехника. – Каунас: Технология, 2005. – № 4(60). – С. 41–44.**

Информационный сигнал электромагнитного преобразователя расхода зависит от распределения плотности магнитного потока в активной зоне преобразователя. Если это распределение меняется в процессе работы преобразователя, появляется погрешность преобразования. Составлена эквивалентная электрическая схема магнитной цепи, учитывающая параметры, которые могут измениться в процессе работы. Возможны два способа стабилизации параметров магнитной цепи: поддерживая постоянным ток возбуждения магнитного поля, т.е. магнитодвижущей силы и поддерживая постоянным магнитный поток. Получены выражения коэффициента передачи магнитной цепи в обоих случаях. Получены выражения относительного изменения коэффициента передачи через относительное изменение магнитных сопротивлений магнитопровода, активной зоны и стенок. Показано, что в случае стабилизации магнитного потока коэффициент передачи нечувствителен к изменению магнитного сопротивления магнитопровода, в 50 раз менее чувствителен к изменению магнитного сопротивления активной зоны, но в 10 раз более чувствителен к изменению магнитного сопротивления стенок по сравнению с случаем стабилизации тока возбуждения магнитного поля. Ил. 2, библи. 5 (на литовском языке; рефераты на литовском, английском и русском языках).